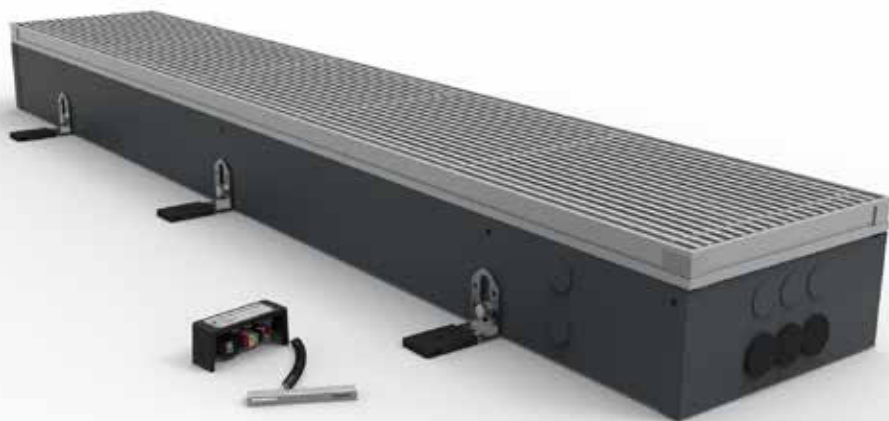


jaga

CLIMATE DESIGNERS

Mini Canal Hybrid

INSTALLATIE- EN GEBRUIKERSHANDLEIDING
MANUEL D'INSTALLATION ET D'UTILISATION
INSTALLATIONS- UND GEBRAUCHSANLEITUNG
INSTALLATION- AND OPERATIONS MANUAL



VERWARMEN / CHAUFFER / HEIZEN / HEATING



KOELEN / REFROIDIR / KÜHLEN / COOLING



NL PG. 3

FR PG. 18

DE PG. 33

EN PG. 48

INHOUDSOPGAVE

| | |
|---|----|
| 1. ALGEMENE RICHTLIJNEN | 4 |
| 2. SYMBOLEN | 5 |
| 3. PRODUCTBESCHRIJVING | 6 |
| 3.1. WERKING | 6 |
| 3.2. ONDERDELEN | 6 |
| 4. TECHNISCHE GEGEVENS | 7 |
| 4.1. AFMETINGEN | 7 |
| 4.2. HOOGTEREGELINGEN | 7 |
| 4.3. VRIJE RUIMTE | 7 |
| 5. INSTALLATIE | 8 |
| 5.1. INSTALLATIE MET VERANKERINGEN | 8 |
| 5.2. INSTALLATIE MET HOOGTEREGELING | 8 |
| 5.3. ELEKTRISCHE AANSLUITING | 10 |
| 6. WERKING | 11 |
| 6.1. DPC.MD45 ( / Off) / OPTIE: DPC.MD44 ( / Off) | 12 |
| 6.2. 0-10VDC INPUT / DOMOTICA - DPC.MD61 / DPC.MD62 | 13 |
| 7. INSTELLINGEN VIA PRINTPLAAT CONTROLLER | 14 |
| 7.1. WATERTEMPERATUUR AANPASSEN | 14 |
| 7.2. SNELHEID AANPASSEN | 15 |
| 7.3. FOUTCODES PRINTPLAAT | 16 |
| 7.4. TERUG NAAR FABRIEKSINSTELLING | 16 |
| 8. GARANTIEBEPALING | 17 |

NL

CONFORMITEITSVERKLARING

CEO JAGA N.V.
Jan Kriekels



31/03/2017

JAGA N.V. - Verbindingslaan 16 - B 3590, verklaart hierbij op eigen exclusieve verantwoordelijkheid dat het product waarop deze betrekking heeft: **JDPC.002**

Conform is met de normen of andere documenten op voorwaarde dat ze worden gebruikt overeenkomstig onze instructies: **NBN EN 60335-1 based on EN 60335-1:2012 + A11:2014**
NBN EN 60335-2-80 based on EN 60335-2-80:2003 + A 1 :2004 + A2:2009

Overeenkomstig de bepalingen van de Richtlijnen:

- Low Voltage 2014/35/EC
- EMC 2014/30/EC
- Machinery 2006/42/EC




Jaga N.V.

Verbindingslaan 16
B-3590 Diepenbeek

 **+32 (0)11 29 41 11**

Aangezien productontwikkeling een continu proces is, zijn alle vermelde gegevens onder voorbehoud van wijzigingen.

1. ALGEMENE RICHTLIJNEN

- Controleer alle componenten op zichtbare beschadigingen.
- Hanteer het toestel met zorg om de bekleding en de interne mechanische en elektrische componenten niet te beschadigen.
- Het toestel moet ten allen tijde bereikbaar zijn voor inspectie, onderhoud en herstellingen.
- Plaats geen voorwerpen op het toestel.
-  Steek geen voorwerpen in de toevoer- en retourluchtopeningen.



Toestel identificatie: (JDPC.002)

Het serienummer is voorzien aan de rechterkant van het toestel (aan de linkerkant als de aansluitingen zich aan de rechterkant van het toestel bevinden).

Gebruik:


- Het toestel is ontworpen voor verwarmingstoepassingen binnenshuis; elk ander gebruik is ten strengste verboden. Het is verboden om het toestel in een explosiegevaarlijke omgeving te installeren.
- De omgeving moet droog en stofvrij zijn, met een temperatuur tussen 5°C en 70°C en relatieve vochtigheid <90%.
- Het toestel is niet bedoeld voor industriële toepassingen.
- Het is verboden voor kinderen of niet-begeleide gehandicapten om het toestel te gebruiken.

Onderhoud:



- Alle reparaties en onderhoudswerken moeten worden uitgevoerd door professioneel gekwalificeerd personeel.
-   Koppel het toestel los van het stroomnetwerk door de hoofdschakelaar uit te schakelen vooraleer u reinigings- en onderhoudswerkzaamheden uitvoert. Wacht tot de onderdelen afgekoeld zijn om het risico op brandwonden te vermijden.
- Maak het rooster en de binnenkant van de bak regelmatig (afhankelijk van het gebruik en de functie van de kamer) schoon met een stofzuiger.
- Gebruik geen producten op basis van oplosmiddelen en detergents.
- Elke 6 maanden: controle warmtewisselaar en roosters en systeem ontluften.

Ontmanteling:

Wanneer het toestel gedurende langere tijd niet wordt gebruikt, moet het worden losgekoppeld van de elektrische aansluiting op het elektriciteitsnet.


-  Als er bevriezingsgevaar bestaat, dient een geschikte hoeveelheid antivriesvloeistof aan het systeem worden toegevoegd. Antivriesvloeistof kan de prestaties van het toestel beïnvloeden! Besteed aandacht aan de veiligheidsinstructies op de verpakking van de antivriesvloeistof.

Verpakking:

-  Verwijder het verpakkingsmateriaal en breng het naar de juiste inzamelpunten of recyclingfaciliteiten, in overeenstemming met de plaatselijke voorschriften.
-  Laat de verpakking niet binnen bereik van kinderen.

Installatie

Het toestel moet worden geïnstalleerd door een erkend installateur in overeenstemming met deze handleiding en de nationaal en lokaal geldende bouw- en veiligheidsvoorschriften. Onjuiste installatie kan leiden tot productstoringen, verminderde prestaties, trillingen of een hoger geluidsniveau.

-  Het toestel heeft mogelijks scherpe randen; draag gepaste bescherming tijdens de installatie/onderhoud.

- Alle afmetingen aangegeven in de handleiding moeten worden gerespecteerd om de prestaties te garanderen en om installatie en onderhoud mogelijk te maken. Voorzie extra ruimte indien ventielen moeten worden geïnstalleerd.
- Zorg dat trillingen niet kunnen worden overgedragen tussen verschillende elementen d.m.v. contactgeluisisolatie.
- Indien koeling: isoleer de hydraulische leidingen.

Richtlijnen plaatsing toestel:

- Geen obstakels in de directe omgeving die de inlaat- en uitlaatluchtstroom kunnen hinderen.

Opstarten:

- ⚠ Het (her)opstarten en in bedrijf stellen van het toestel moet worden uitgevoerd door professioneel gekwalificeerd personeel. Controleer voorafgaand of:
 - Het toestel correct is geplaatst.
 - De toevoer- en retourleidingen correct zijn aangesloten en -indien koeling- geïsoleerd.
 - De leidingen zuiver zijn en de lucht verwijderd.
 - De ventilatieroosters en warmtewisselaars zuiver zijn.
 - De bedradingsaansluitingen correct en goed vastgedraaid zijn.
 - De voedingsspanning correct is.

Laat het toestel minimaal 3 uur op de hoogste stand draaien en controleer op afwijkingen.

2. SYMBOLEN

- ⚠ gevaarteken
- ⚡ gevaar: componenten onder spanning
- ⚠ gevaar: scherpe onderdelen / randen
- 🔥 gevaar: hete componenten / oppervlaktes
- ⚠ gevaar: bewegende onderdelen
- 📢 opgelet: belangrijke waarschuwing / mededeling
- ♻️ milieu-bescherming teken
- — — VDC - gelijkstroom
- ~ VAC - wisselstroom

3. PRODUCTBESCHRIJVING

3.1. WERKING


De Mini Canal Hybrid zuigt door middel van axiaal ventilatoren de omgevingslucht aan. In verwarmingsmode wordt de aangezogen lucht opgewarmd in de warmtewisselaar en met geforceerde convectie de ruimte ingeblazen.

In koelingsmode wordt de aangezogen lucht afgekoeld in de warmtewisselaar tot een temperatuur boven het dauwpunt van de omgevingslucht om condensvorming te voorkomen en met geforceerde convectie de ruimte ingeblazen.

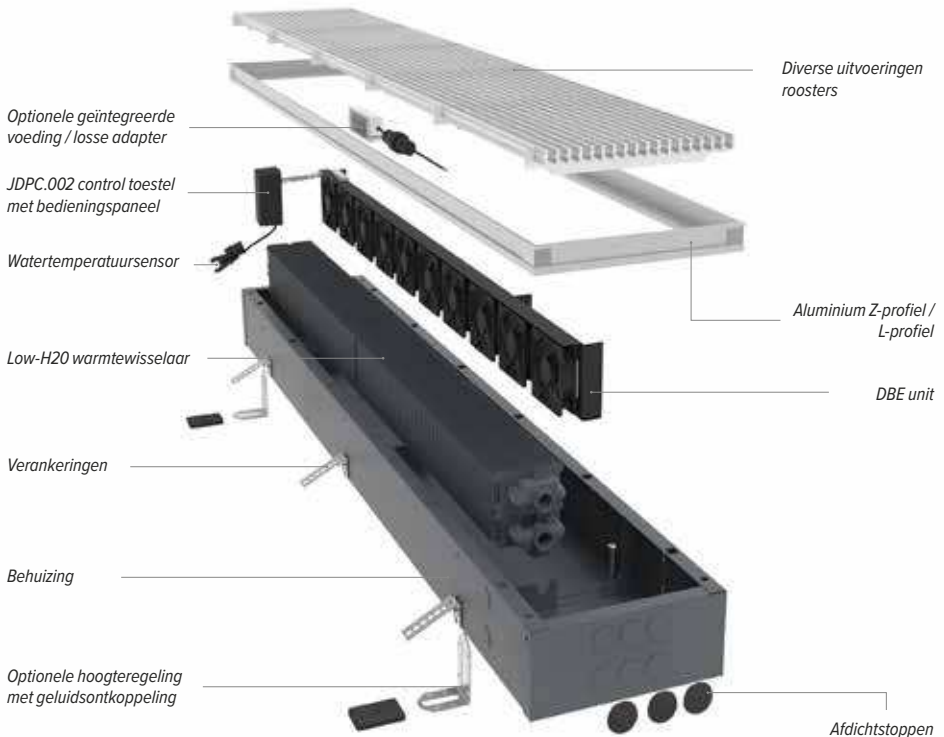
Het is belangrijk dat het koelwater in het toestel nooit kouder is dan het dauwpunt van de omgevingslucht om condens in de warmtewisselaar te voorkomen. De Mini Canal Hybrid is niet uitgerust met een condensafvoer. Optreden van condens bij te lage watertemperatuur zal het toestel en de omgeving van het toestel beschadigen.

De dauwpuntsbewaking van het systeem via de watertemperatuursturing maakt deel uit van de installatietechniek extern aan het Jaga toestel en is dus geen verantwoordelijkheid van Jaga.

Operationele limieten

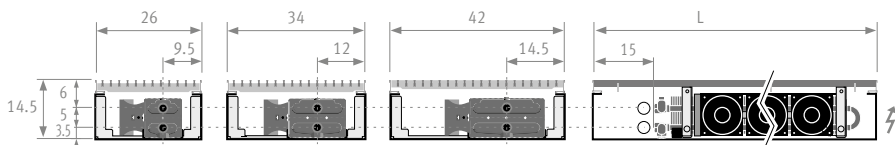
- Netspanning: 12V of 230V ~
- Maximale werkdruk: 10 bar
- Voedingsspanning: 12V 
- Stuurspanning: Max.10V DC

3.2. ONDERDELEN



4. TECHNISCHE GEGEVENS

4.1. AFMETINGEN



| BREEDTE | LENGTE | | | | | | | | | | |
|---------|--------|-----|-----|-----|-----|-----|-----|-----|-----|-----|-----|
| 26 | | | | | | | | | | | |
| 34 | 110 | 130 | 150 | 170 | 190 | 210 | 230 | 250 | 270 | 290 | 310 |
| 42 | | | | | | | | | | | |

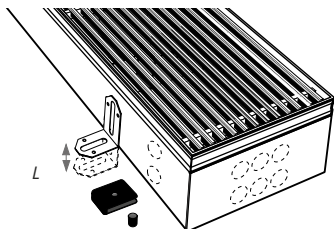
NL

4.2. HOOGTEREGELINGEN

4.2.1. Standaard meegeleverde verankeringshaken

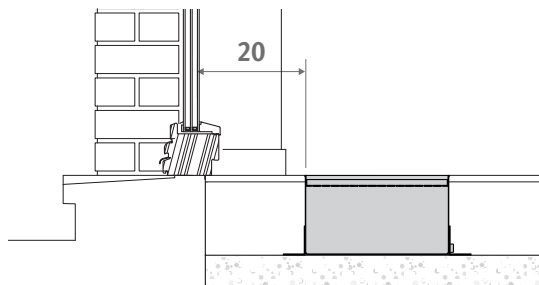
Plaats het toestel op afgewerkte vloerhoogte.

4.2.2. Optioneel: hoogteregeling, voorzien van geluidsontkoppeling



| CODE | REGELBEREIK |
|---------|-------------|
| 7690.01 | 0 - 4.5 cm |
| 7690.04 | 4.5 - 13 cm |

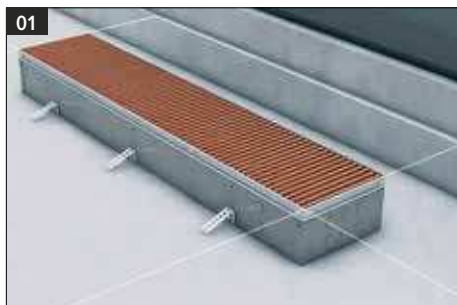
4.3. VRIJE RUIMTE



! Gordijnen tot de vloer: plaats het toestel minimaal 20 cm van het venster.

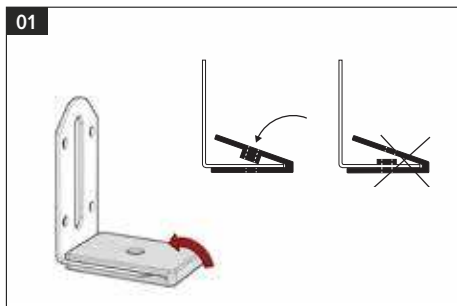
5. INSTALLATIE

5.1. INSTALLATIE MET VERANKERINGEN

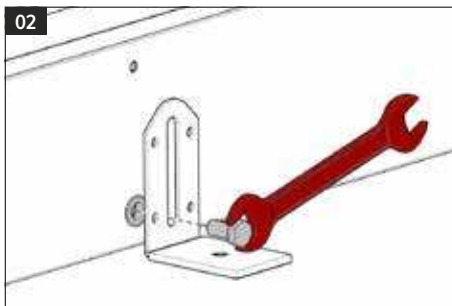


Plaats het toestel op afgewerkte vloerhoogte.
Ga verder naar stap 4.

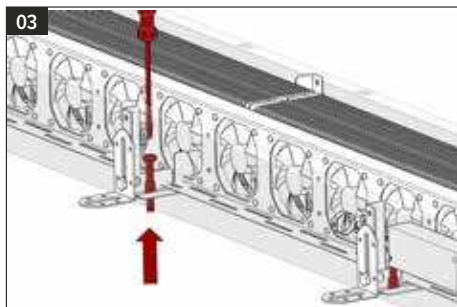
5.2. INSTALLATIE MET HOOGTEREGELING



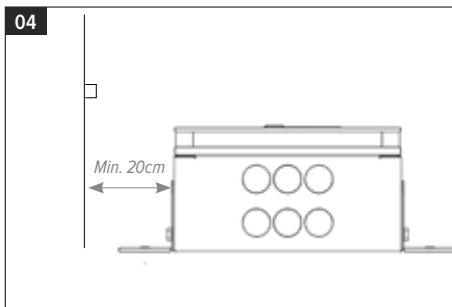
Monteer de geluidsontkoppeling rond iedere hoogteregeling.



Plaats de hoogteregelingen aan de behuizing. Draai de bout niet volledig vast.

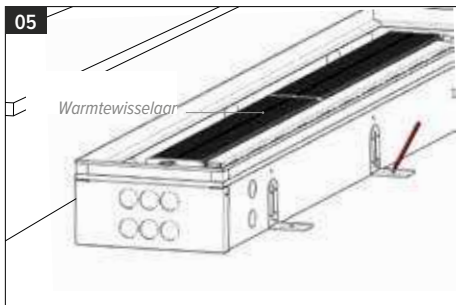


Draai de regelschroeven in de bodem van het toestel verder uit en plaats de dopjes op de schroeven.

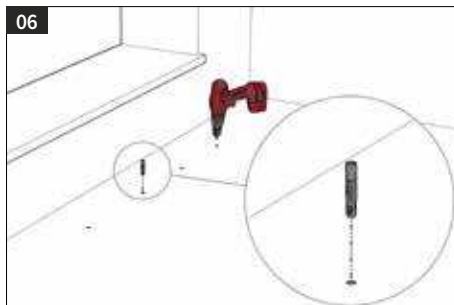


Plaats het toestel in de juiste positie.

⚠ Gordijnen tot de vloer: plaats het toestel minimaal 20 cm van het venster.

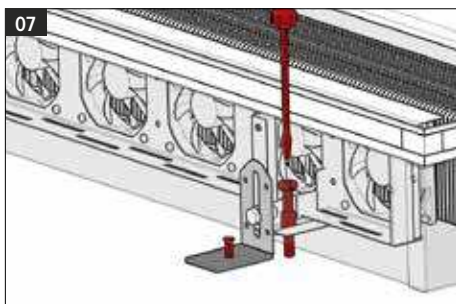


! Installeer het toestel met de warmtewisselaar muur- of vensterzijdig.
Teken de boorgaten af.



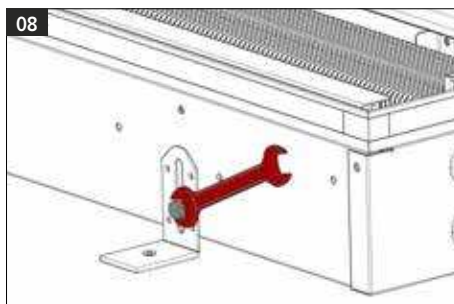
Boor de gaten en plaats pluggen.
! Gebruik een plug aangepast aan het vloertype.

NL

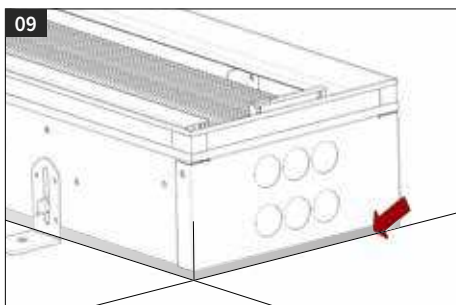


Bevestig het toestel aan de vloer, door de rubberen geluidsontkoppelingen. Gebruik de regelschroeven om het toestel op de gewenste hoogte te zetten.

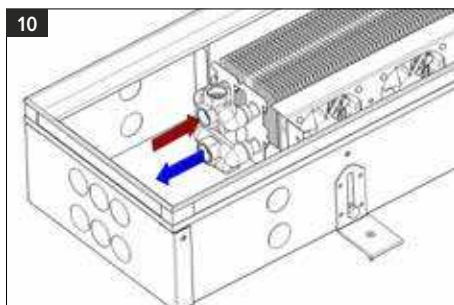
! L-profiel: gelijk met de afgewerkte vloer
Z-profiel: bovenop de afgewerkte vloer



Veranker de hoogte.



! Indien het toestel niet vlak op de vloer bevestigd wordt, moet de ruimte onder het toestel worden opgevuld.



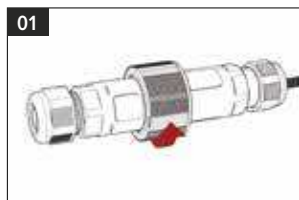
Sluit het toestel aan met behulp van de aangegeven inlaat- / uitlaataansluitingen op het hydraulisch systeem. Zorg dat de aansluitingen luchtdicht zijn, gebruik hiervoor een afdichtmiddel. De warmtewisselaar is voorzien van een ontluister.

5.3. ELEKTRISCHE AANSLUITING

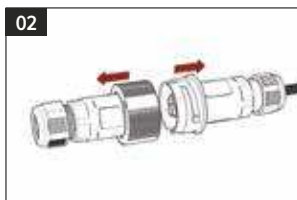
 GEBUIK STEEDS DE HOOFDSCHAKELAAR OM HET STROOMNET SPANNINGSLOOS TE MAKEN!

5.3.1. Optie VAC (voorgemonteerd)

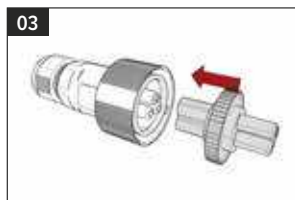
Voor aansluiting 230 VAC met waterdichte voeding en aansluitwarterl in de put.



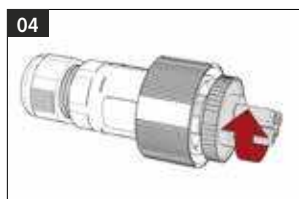
01 Draai de verbinding los



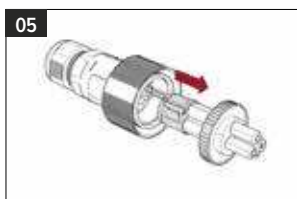
02 Trek de 2 behuizingen uit elkaar



03 Plaats de meegeleverde tool op de aansluitkern



04 Draai de kern rond.



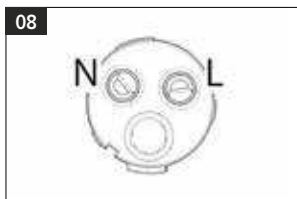
05 Haal de kern uit de behuizing.



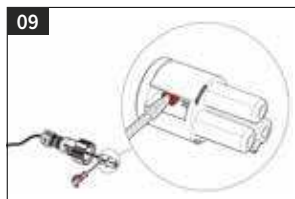
06 Maak de warterl aan de andere zijde van de connector los.



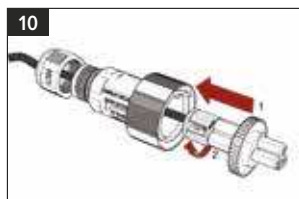
07 Steek de kabel door de warterl tot aan de kern.



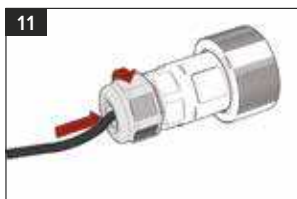
08 Sluit de kabels correct aan in de kern.



09 Fixeer de kabels door de schroef vast te draaien.



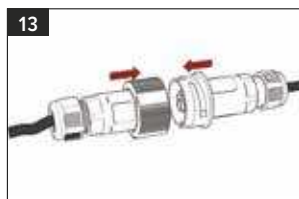
10 Schuif de kern in de behuizing. En draai deze vast.



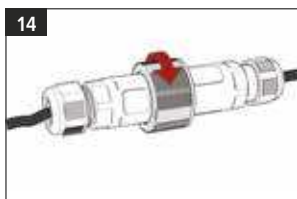
11 Schroef de warterl vast.



12 Draai de warterl aan met 2,4/4 Nm.



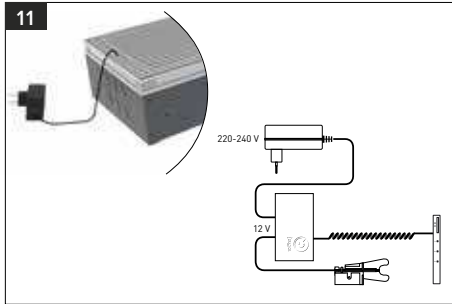
13 Plaats de 2 behuizingen op elkaar.



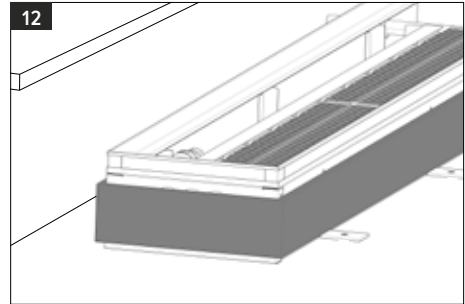
14 Draai de verbinding vast.



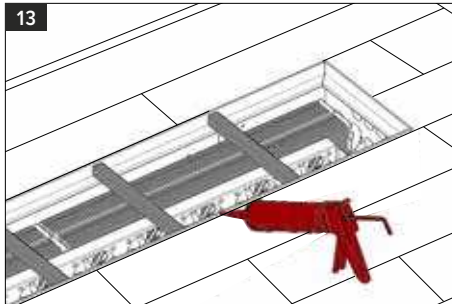
5.3.2. Optie VDC



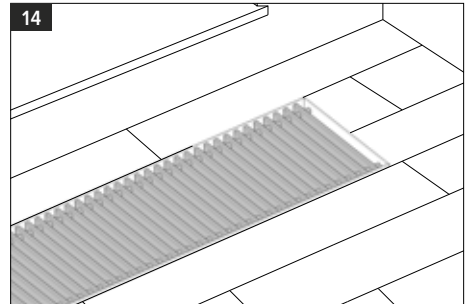
Plug-in wall voeding.



Als er een afwerkvloer wordt toegepast moet er randisolatie worden geplaatst rondom het volledige toestel, om het toestel te beschermen tegen spanningsverschillen.



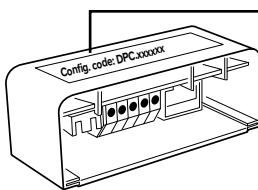
Plaats de afstandhouders.
Werk rondom af.




Plaats het rooster.

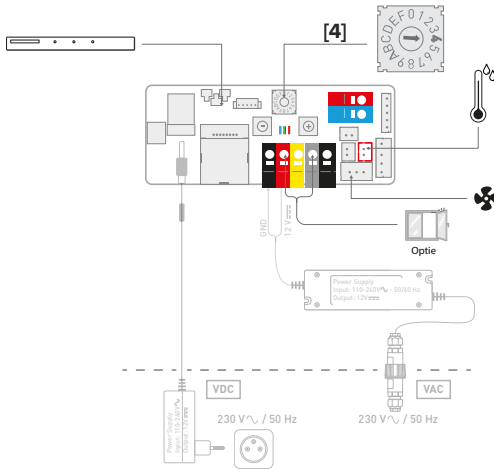
NL

6. WERKING



| | CONFIGURATIECODE | VERWARMEN | KOELEN | T° WATER | BEDIENING | OPTIE RAAMCONTACT |
|---|------------------|-----------|--------|----------|-----------|-------------------|
| MANUEEL WATERTEMPERATUURBEWAKING | DPC.MD44 | x | | x | x | x |
| | DPC.MD45 | x | x | x | x | x |
| 0 - 10V BMS  WATERTEMPERATUURBEWAKING | DPC.MD6120 | x | | x | | |
| | DPC.MD6220 | x | x | x | | |

6.1. DPC.MD45 (🔴/🔵/Off) / OPTIE: DPC.MD44 (🔴/Off)



🔴/🔵/Off

De gebruiker kiest manueel de gewenste mode via het bedieningspaneel. Het toestel kan op 3 snelheden draaien. Het toestel start zodra de ingestelde watertemperatuur is bereikt.

🔴 Het toestel start op de laatst gekozen snelheid (1, 2 of 3), zodra de watertemperatuur > 28°C.

🔵 Enkel bij configuratiecode DPC.MD45

Het toestel start op de laatst gekozen snelheid (1, 2 of 3), zodra de watertemperatuur < 20°C.

Off Alle functies zijn uitgeschakeld tot de gebruiker het toestel aanzet via het bedieningspaneel.

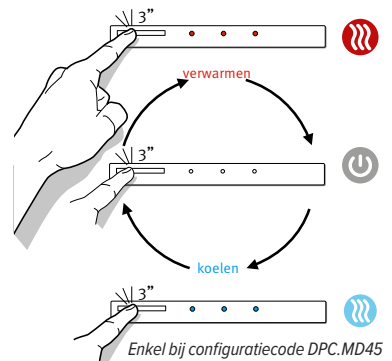
🌀 - 🌀 - 🌀 3 snelheden. De snelheid is ingesteld volgens de lengte van het toestel.

6.1.1. Bediening

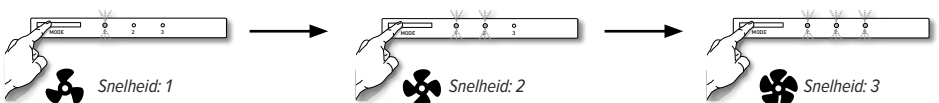
Druk op de tiptoets tot de gewenste mode is bereikt (± 3 sec.).

⚠️ **Rode LEDs** knipperen: watertemperatuur aanvoerwater te laag (Tw < 28°C).

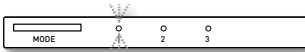
🔵 **Blaauwe LEDs** knipperen: watertemperatuur aanvoerwater te hoog (Tw > 20°C).



Manueel verhogen/verlagen van snelheid:

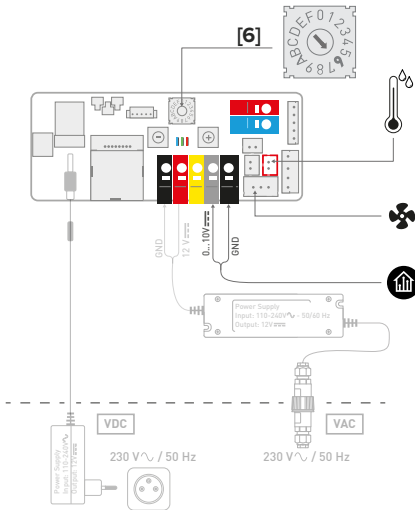


6.2.1. Meldingen




Error sensor [3] - controleer de watertemperatuursensor

6.2. 0-10VDC INPUT / DOMOTICA - DPC.MD61 / DPC.MD62



Het toestel wordt gestuurd via BMS (domotica). Het toestel start zodra er een 0-10V stuursignaal is en de ingestelde watertemperatuur is bereikt.

 Het toestel start zodra de watertemperatuur $> 28^{\circ}\text{C}$ en er een 0-10V stuursignaal is.

 Enkel bij configuratiecode DPC.MD62

Het toestel start zodra de watertemperatuur $< 20^{\circ}\text{C}$ en er een 0-10V stuursignaal is.

 Snelheid in functie van het binnenkomend stuursignaal.

7. INSTELLINGEN VIA PRINTPLAAT CONTROLLER

7.1. WATERTEMPERATUUR AANPASSEN

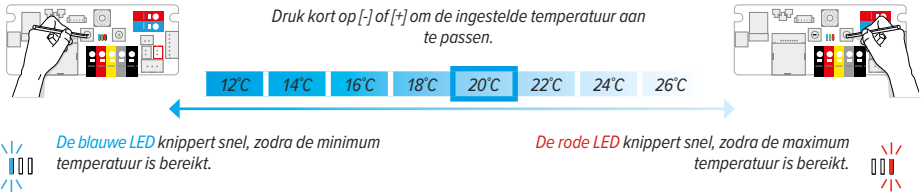
Het toestel start vanaf de ingestelde watertemperatuur **20** / **28**.

7.1.1. Instellen maximale watertemperatuur koelen

Door de maximale temperatuur lager in te stellen, zal het toestel later starten. Indien de maximale watertemperatuur hoger wordt ingesteld, zal het toestel sneller starten.

1. Start instellen: druk de [-] knop van de printplaat in tot de blauwe LED 5x knippert en laat los.

2.



Automatische controle: de groene LED licht op als de watertemperatuur (aanvoerwater) kouder is dan de ingestelde watertemperatuur.

3. Afsluiten instellen: druk de [-] knop van de printplaat in tot de blauwe LED 5x knippert en laat los.

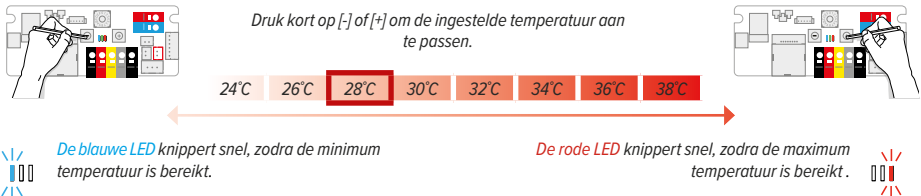
7.1.2. Instellen minimale watertemperatuur verwarmen

Door de minimale temperatuur hoger in te stellen, zal het toestel later starten. Indien de minimale watertemperatuur lager wordt ingesteld, zal het toestel sneller starten.

⚠ Indien u een warmtepomp heeft, is het misschien nodig om de minimale watertemperatuur wat lager te zetten.

1. Start instellen: druk de [+] knop van de printplaat in tot de rode LED 5x knippert en laat los.

2.



Automatische controle: de groene LED licht op als de watertemperatuur (aanvoerwater) kouder is dan de ingestelde watertemperatuur.

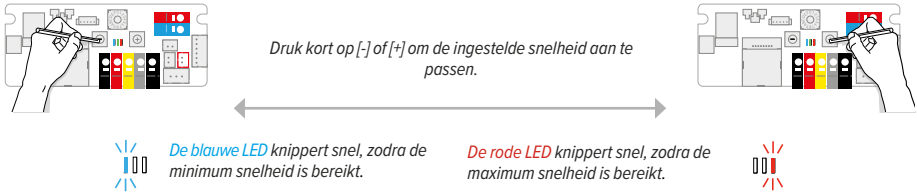
3. Afsluiten instellen: druk de [+] knop van de printplaat in tot de rode LED 5x knippert en laat los.

⚠ Na 30 seconden gaat het toestel terug naar de gekozen modus.

7.2. SNELHEID AANPASSEN

7.2.1. Zonder bedieningspaneel

1. Zet het toestel in de mode die u wilt aanpassen: Koelen ❄️ / Verwarmen 🔥
- 2.



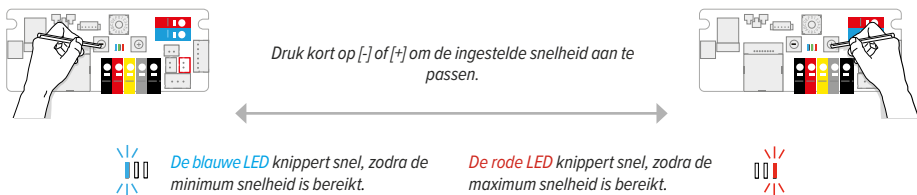
SNELHEID %

50 55 60 65 70 75 80 85 90 95 100 105 110 115 120

3. Na 30 seconden gaat het toestel terug naar de gekozen mode.

7.2.2. Met bedieningspaneel

1. Zet het toestel in de mode die u wilt aanpassen: Koelen ❄️ / Verwarmen 🔥
2. Zet het toestel in de snelheid die u wilt aanpassen: Snelheid 1 🌀 / Snelheid 2 🌀 / Snelheid 3 🌀
- 3.

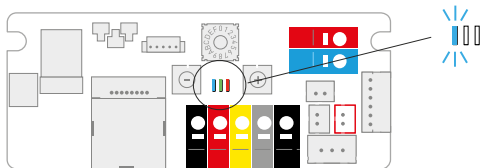


SNELHEID %

50 55 60 65 70 75 80 85 90 95 100 105 110 115 120

4. Na 30 seconden gaat het toestel terug naar de gekozen mode.

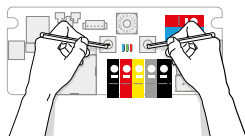
7.3. FOUTCODES PRINTPLAAT



Error sensor [3] - controleer de watertemperatuursensor

7.4. TERUG NAAR FABRIEKINSTELLING

1. Maak het toestel spanningsloos.



2. Houd ingedrukt totdat de **blauwe LED** knippert. Na 2 seconden gaat de **groene LED** aan en na 4 seconden de **rode LED**.

3. De controller keert terug naar de fabriekinstellingen; alle le dampjes zullen 8 seconden knipperen.

8. GARANTIEBEPALING

1. De waarborg is slechts geldig bij normaal gebruik van het toestel, door de eerste eigenaar en mits geïnstalleerd te zijn volgens de normen en voorwaarden voorzien in de handleiding en volgens de regels van een goed vakmanschap.
2. De waarborg slaat alleen op het toestel of onderdelen van het toestel. Jaga heeft de keuze tussen het vervangen of het herstellen van het toestel of de defecte onderdelen. Bij wijzigingen aangebracht aan het model, heeft Jaga het recht gelijkwaardige doch niet identieke onderdelen of toestellen te leveren. In de gevallen waarin de waarborg kan ingeroepen worden, verleent Jaga gedurende de eerste zes maanden na levering een supplementaire waarborg voor alle kosten van verplaatsing en herstelling.
3. De waarborg wordt verstrekt gedurende de periode(s) zoals vermeld in dit garantiebewijs. De vervanging of herstelling verlengt in geen geval de oorspronkelijke waarborgperiode.
4. Er wordt geen waarborg verleend op toestellen of onderdelen waarop de informatie omtrent type en serienummer ontbreken, of waarvan de fabricatienummers verwijderd of gewijzigd werden. Hetzelfde geldt voor toestellen die hersteld of veranderd werden door personen die daartoe door Jaga niet gemachtigd zijn.
5. Voor schade welke voortkomt uit de plaatsing van het toestel, uit de aansluitingen, zowel waterzijdige als elektrische, uit defecte elektrische installaties, uit het gebruik van spanning die afwijkt van de normale spanning voorzien voor de werking van het toestel (idem voor hydraulische druk), uit defecten te wijten aan fouten in omringende apparatuur etc. verleent Jaga geen enkele waarborg. Er wordt evenmin garantie verleend in geval van gebruik van niet geschikte aansluitstukken. Onze verwarmingslichamen worden in geen geval gegarandeerd, indien ze worden verwarmd door industriewater, stoom of water dat chemische producten of grote hoeveelheden zuurstof bevat. De kwaliteit van het systeemwater moet voldoen aan de richtlijn VDI 2035-2. De waarborg vervalt ook wanneer de verwarmingslichamen geplaatst worden in een agressieve atmosferische omgeving (amoniak, bijtende stoffen, enz.). In deze omstandigheden moet de koper zich wenden tot de schadeveroorzaker. De plaatsing van gelakte radiatoren is evenmin toegelaten in vochtige ruimtes.
6. Jaga wijst elke verantwoordelijkheid en garantie van de hand door defecten welke ontstaan door verkeerde behandeling en/of gebruik van een toestel, onvoldoende of verkeerd onderhoud, val van het toestel of transport zonder de nodige voorzorgsmaatregelen. Hetzelfde geldt voor toestellen die zo ingebouwd zijn dat ze niet eenvoudig bereikbaar zijn.
7. In alle gevallen waar de waarborg geldt maar waar de levering meer dan 6 maanden verstreken is, en in alle andere gevallen worden de verplaatsingskosten en de werkuren aangerekend volgens schalen welke door Jaga vastgesteld zijn. De klanten kunnen deze schalen voorafgaand opvragen, hetzij bij de verkoopsadministratie hetzij bij de technicus, die zich voor de herstelling ter plaatse aanbiedt.
8. Elke tussenkomst van Jaga die niet onder de garantiebepalingen valt, dient contant betaald te worden aan de technicus van de dienst-na-verkoop.
9. De waarborg vangt aan vanaf de facturatedatum. Bij ontbreken van een factuur geldt het serienummer of de productiedatum.
10. Bij betwistingen zijn enkel de rechtbanken van het gerechtelijk arrondissement Hasselt bevoegd. Deze zal het Belgische recht toepassen, zelfs in geval van verkoop aan onderdanen van andere EU-lidstaten, dan wel aan deze niet behorend tot de EU.

TABLE DES MATIÈRES

| | |
|---|----|
| 1. DIRECTIVES GÉNÉRALE..... | 19 |
| 2. SYMBOLES..... | 20 |
| 3. DESCRIPTION DE L'APPAREIL..... | 21 |
| 3.1. FONCTIONNEMENT..... | 21 |
| 3.2. PIÈCES DÉTACHÉES..... | 21 |
| 4. DONNÉES TECHNIQUES..... | 22 |
| 4.1. DIMENSIONS..... | 22 |
| 4.2. RÉGLAGE EN HAUTEUR..... | 22 |
| 4.3. ESPACE LIBRE..... | 22 |
| 5. INSTALLATION..... | 23 |
| 5.1. INSTALLATION AVEC ANCRAGES..... | 23 |
| 5.2. INSTALLATION AVEC RÉGLAGE EN HAUTEUR..... | 23 |
| 5.3. RACCORDEMENT ÉLECTRIQUE..... | 25 |
| 6. FONCTIONNEMENT..... | 26 |
| 6.1. DPC.MD45 (🌀/🌀/Off) / OPTION: DPC.MD44 (🌀/Off)..... | 27 |
| 6.2. 0-10VDC INPUT / DOMOTIQUE - DPC.MD61 / DPC.MD62..... | 28 |
| 7. RÉGLAGES VIA LE CONTRÔLEUR DU CIRCUIT IMPRIMÉ..... | 29 |
| 7.1. ADAPTER LA TEMPÉRATURE DE L'EAU..... | 29 |
| 7.2. RÉGLAGE DE LA VITESSE..... | 30 |
| 7.3. CODES D'ERREUR CIRCUIT IMPRIMÉ..... | 31 |
| 7.4. RETOUR AUX RÉGLAGES D'USINE..... | 31 |
| 8. CLAUSE DE GARANTIE..... | 32 |

DÉCLARATION DE CONFIRMITÉ

CEO JAGA N.V.
Jan Kriekels



31/03/2017

JAGA N.V. - Verbindingslaan 16 - B 3590, déclare sous sa seule responsabilité que la produit visé par la présente déclaration: **JDPC.002**

Est conforme aux normes ou autres documents pour autant qu'ils soient utilisés conformément à nos instructions: **NBN EN 60335-1 based on EN 60335-1:2012 + A11:2014**
NBN EN 60335-2-80 based on EN 60335-2-80:2003 + A 1 :2004 + A2:2009

Conformément aux stipulations des Directives:

- Low Voltage 2014/35/EC
- EMC 2014/30/EC
- Machinery 2006/42/EC




Jaga N.V.

Verbindingslaan 16
B-3590 Diepenbeek

 **+32 (0)11 29 41 11**

Vu que le développement et le renouvellement des produits est un processus continu, toutes ces données sont mentionnées sous réserve de modifications éventuelles.

1. DIRECTIVES GÉNÉRALE

- Contrôlez tous les composants par rapport aux dommages visibles.
- La maintenance de l'unité doit être effectuée en prenant soin de ne pas endommager la structure externe et les parties mécaniques et électriques internes.
- L'appareil doit toujours être accessible pour l'entretien.
- Ne placez aucun objet sur l'appareil.
-  N'insérez aucun objet dans les ouvertures d'alimentation et de circulation d'air.



Identification de l'appareil: (JDPC.002)

Le numéro de série est indiqué sur le côté droit de l'appareil (sur le côté gauche si les connexions se trouvent à droite de l'appareil).

Utilisation:


- L'appareil est conçu pour des applications de chauffage à l'intérieur; toute autre utilisation est strictement interdite. Il est interdit d'installer l'appareil dans un environnement présentant des risques d'explosion.
- L'environnement doit être sec et sans poussière, avec une température entre 5°C et 70°C et une humidité relative < 90 %.
- L'appareil n'est pas destiné à des applications industrielles.
- L'utilisation de l'appareil est interdite aux enfants et personnes handicapées non accompagnées.

Entretien:



- Toutes les réparations et tous les travaux d'entretien doivent être effectués par un personnel professionnel qualifié.
-   Avant d'effectuer des travaux de nettoyage et d'entretien, déconnectez l'appareil du réseau électrique en coupant l'interrupteur principal. Attendez jusqu'à ce que les éléments soient refroidis pour éviter le risque de brûlure.
- Nettoyez régulièrement la grille et l'intérieur du bac (en fonction de l'utilisation et de la fonction de la pièce) au moyen d'un aspirateur.
- N'utilisez pas de produits à base de solvants et de détergents.
- Tous les 6 mois: contrôle de l'échangeur de chaleur et des grilles et du système de purgeur.

Démontage:

Lorsque l'appareil n'est pas utilisé pendant une longue période, il doit être déconnecté du réseau électrique.


-  S'il y a un risque de gel, une quantité appropriée d'antigel doit être ajoutée au système. L'antigel peut influencer les prestations de l'appareil ! Soyez attentif aux consignes de sécurité sur l'emballage de l'antigel.

Emballage:

-  Enlevez l'emballage et apportez le au centre de tri approprié ou de recyclage conformément aux prescriptions environnementales.
-  Ne laissez pas l'emballage à portée des enfants.

Installation

L'appareil doit être installé par un installateur agréé conformément aux instructions du manuel et aux prescriptions de construction et de sécurité en vigueur au niveau national et local. Une mauvaise installation peut entraîner des dysfonctionnements, des performances réduites, des vibrations ou un niveau sonore plus élevé.

-  L'appareil peut présenter des bords coupants ; portez les protections adaptées pendant


l'installation ou l'entretien.

- Toutes les dimensions indiquées dans le manuel doivent être respectées pour garantir les prestations et permettre l'installation et l'entretien. Prévoyez un espace supplémentaire s'il faut installer des vannes.
- Veillez à ce que les vibrations ne puissent pas être transmises entre différents éléments au moyen d'une isolation des bruits de contact.
- En cas de refroidissement : isolez les conduites hydrauliques.

Directives pour le placement de l'appareil:

- Aucun obstacle dans l'environnement immédiat susceptible de gêner l'arrivée et l'évacuation de l'air.

Démarrage:

 Le (re)démarrage et la mise en service de l'appareil doivent être effectués par un personnel professionnel qualifié. Vérifiez au préalable si

- L'appareil est correctement placé.
- Les conduites d'alimentation et de retour sont bien raccordées et - en cas de refroidissement - isolées.
- Les conduites sont propres et l'air évacué.
- Les grilles de ventilation et les échangeurs de chaleur sont propres.
- Les raccords de câbles sont fixés correctement et bien serrés.
- La tension d'alimentation est correcte.

Laissez tourner l'appareil pendant 3 heures minimum dans sa position la plus haute et vérifiez les écarts.

2. SYMBOLES

 Danger general

 Danger: composants sous tension

 Danger: surfaces coupantes

 Danger: surfaces chaudes

 Danger: pièces en mouvement

 Attention: mises en garde importantes

 Indication protection de l'environnement

 VDC - courant constant


 VAC - courant alternatif

3. DESCRIPTION DE L'APPAREIL

3.1. FONCTIONNEMENT

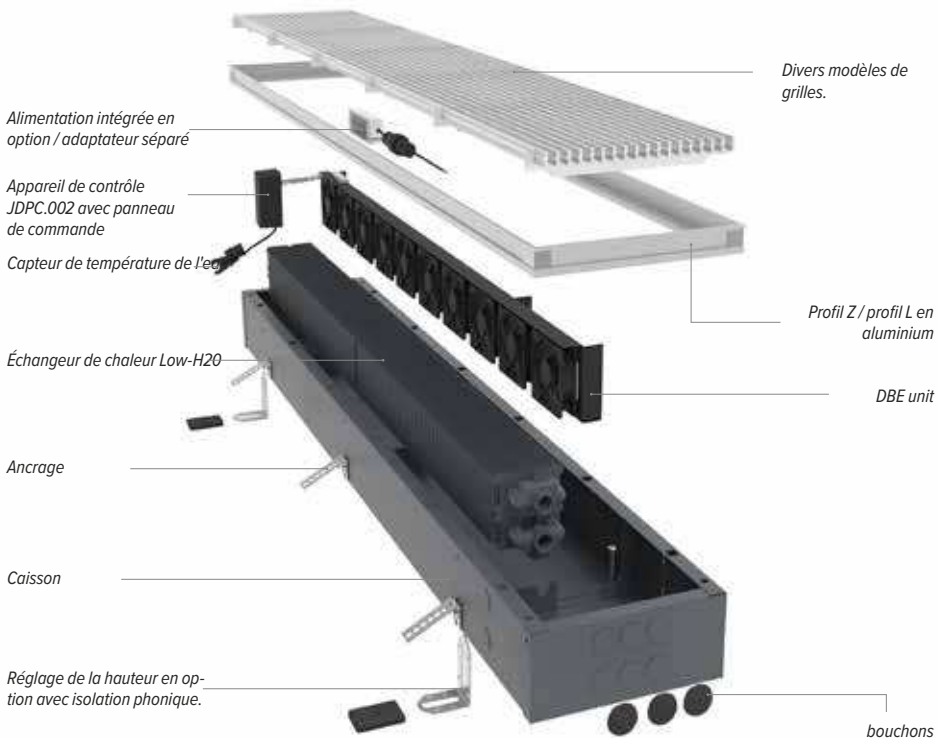
Le Mini Canal Hybrid aspire l'air ambiant grâce à des ventilateurs axiaux. En mode chauffage, l'air aspiré est chauffé dans l'échangeur de chaleur et soufflé dans la pièce par convection forcée. En mode refroidissement, l'air aspiré est refroidi dans l'échangeur de chaleur jusqu'à une température supérieure au point de rosée de l'air ambiant afin d'éviter la condensation et soufflé dans la pièce par convection forcée. Il est important que l'eau de refroidissement de l'appareil ne soit jamais plus froide que le point de rosée de l'air ambiant pour éviter la condensation dans l'échangeur de chaleur. Le Mini Canal Hybrid n'est pas équipé d'une évacuation de condensats. L'apparition de condensation à une température d'eau trop basse endommagera l'appareil et l'environnement de l'appareil. La surveillance du point de rosée du système via le contrôle de la température de l'eau fait partie de la technique d'installation externe à l'appareil Jaga et ne relève donc pas de la responsabilité de Jaga.

Limites opérationnelles

- Tension du secteur: 12V of 230V ~
- Pression d'utilisation max.: 10 bar
- Tension d'alimentation: 12V 
- Tension de commande: Max.10V DC

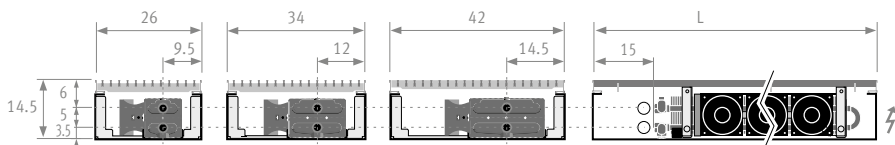
FR

3.2. PIÈCES DÉTACHÉES



4. DONNÉES TECHNIQUES

4.1. DIMENSIONS



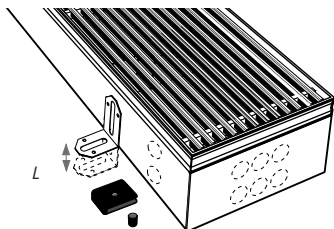
| LARGEUR | | HAUTEUR | | | | | | | | | |
|---------|-----|---------|-----|-----|-----|-----|-----|-----|-----|-----|-----|
| 26 | | | | | | | | | | | |
| 34 | 110 | 130 | 150 | 170 | 190 | 210 | 230 | 250 | 270 | 290 | 310 |
| 42 | | | | | | | | | | | |

4.2. RÉGLAGE EN HAUTEUR

4.2.1. Crochets d'ancrage fournis standard

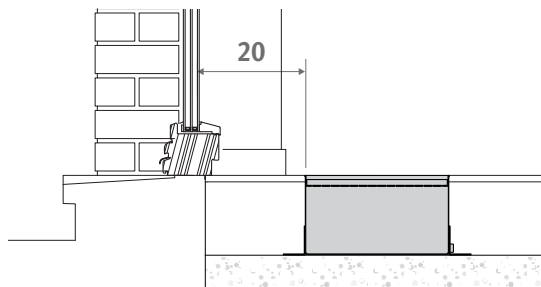
L'appareil est contrôlé par la température de l'eau.

4.2.2. Réglage en hauteur, silentbloc inclus



| CODE | PORTÉE DE RÉGLAGE |
|---------|-------------------|
| 7690.01 | 0 - 4.5 cm |
| 7690.04 | 4.5 - 13 cm |

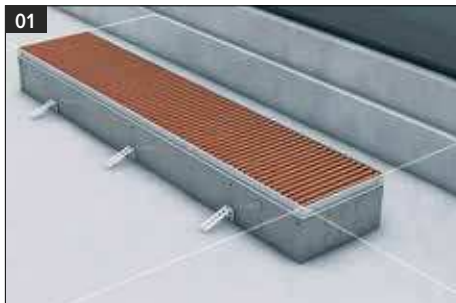
4.3. ESPACE LIBRE



! Rideaux au sol: placez l'appareil à au moins 20 cm de la fenêtre.

5. INSTALLATION

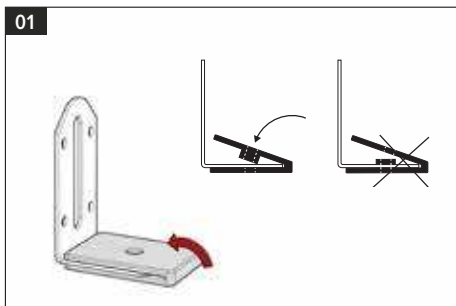
5.1. INSTALLATION AVEC ANCRAGES



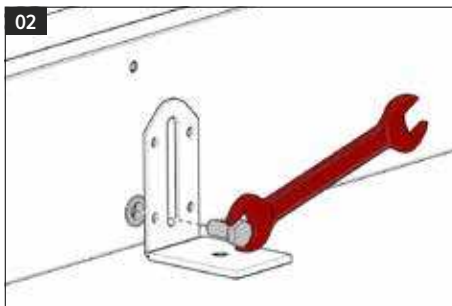
L'appareil est contrôlé par la température de l'eau.
Passez à l'étape 4.

FR

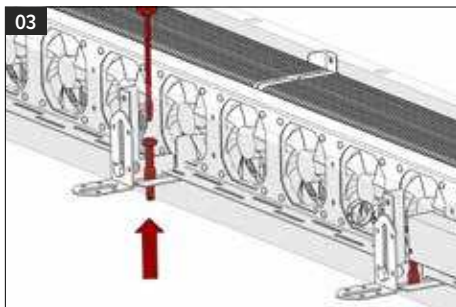
5.2. INSTALLATION AVEC RÉGLAGE EN HAUTEUR



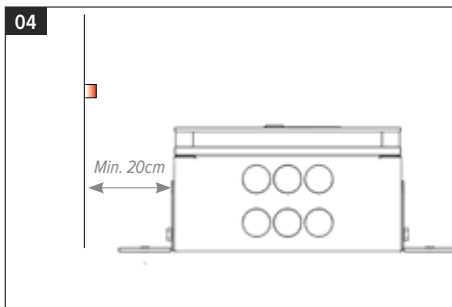
Montez l'isolation acoustique autour de chaque réglage de hauteur.



Placez les réglages en hauteur sur le caisson. Ne serrez pas complètement le boulon.

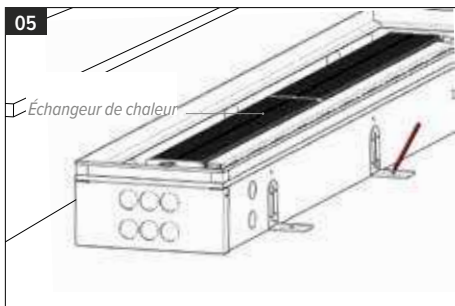


Dévisser les vis de réglage au bas de l'appareil et placez les capuchons en plastique au bas des vis pour éviter les vibrations et le bruit au sol.

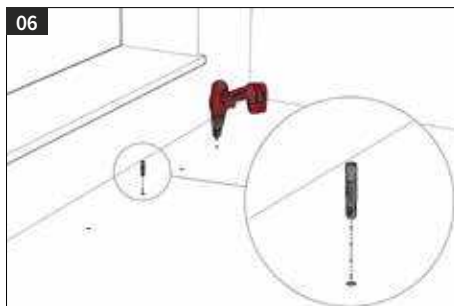


Placez l'appareil dans la bonne position.

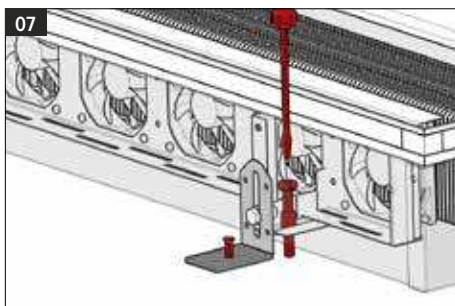
⚠ Rideaux au sol: placez l'appareil à au moins 20 cm de la fenêtre.



! Installez l'appareil avec l'échangeur de chaleur côté mur ou côté fenêtre.
Marquez les trous à forer.

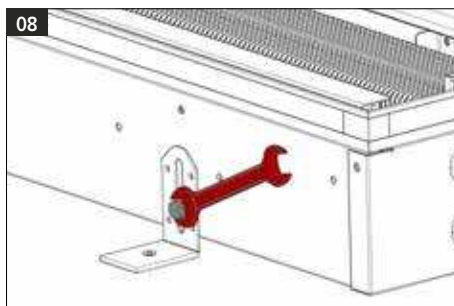


Forez les trous et placez les chevilles.
! Utilisez une cheville adaptée au type de sol.

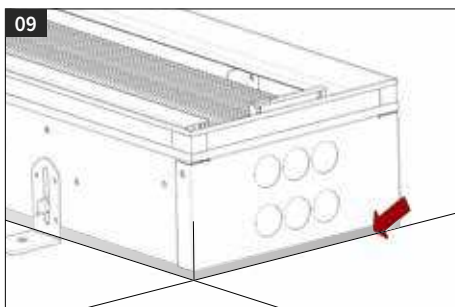


Fixez l'appareil au sol, grâce au contrôle de la hauteur en combinaison avec les déconnexions sonores en caoutchouc. Utilisez les vis de réglage pour positionner l'appareil à la hauteur souhaitée.

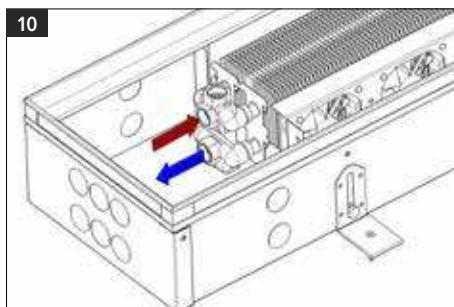
! Profil L : affleurant au sol fini
Profil Z : au-dessus du sol fini



Fixez la hauteur.



! Si l'appareil n'est pas fixé à plat sur le sol, l'espace sous l'appareil doit être rempli.



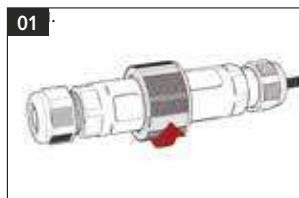
Raccordez l'appareil au système hydraulique au moyen des raccords d'alimentation et d'évacuation indiqués. Veillez à ce que les connexions soient hermétiques. Utilisez pour cela un produit d'étanchéité. L'échangeur de chaleur est doté d'un purgeur.

5.3. RACCORDEMENT ÉLECTRIQUE

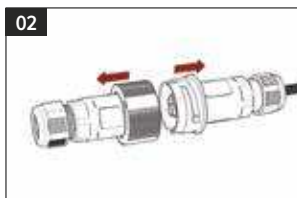
 UTILISEZ TOUJOURS L'INTERRUPTEUR PRINCIPAL POUR ISOLER L'UNITÉ DU SECTEUR!

5.3.1. Option VCA (prémonté)

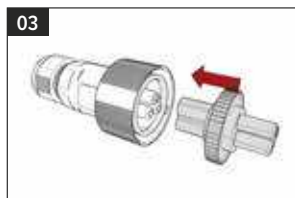
Pour raccordement 230 VAC avec alimentation étanche et manchon de raccordement dans le cani-



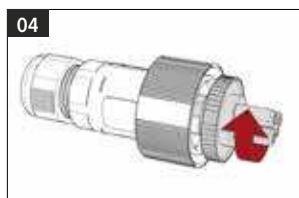
Desserrez la pièce de connexion.



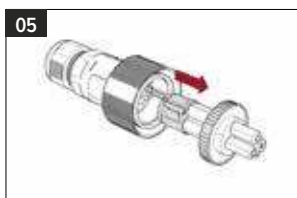
Tirez les 2 parties à part.



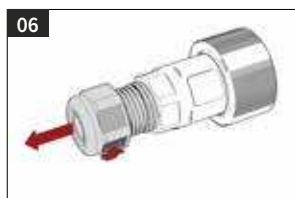
Placez l'outil fourni sur le noyau de connexion.



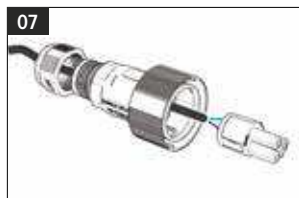
Tourne le noyau.



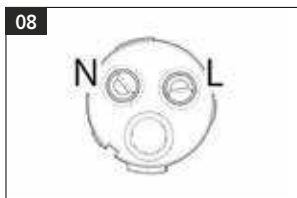
Retirez le noyau du boîtier.



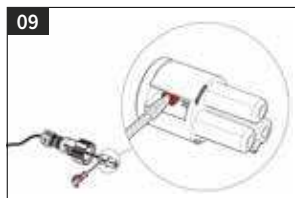
Desserrez le presse-étoupe.



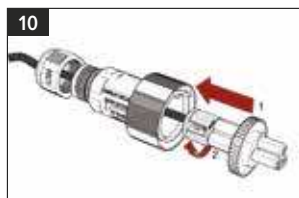
Insérez le câble à travers le presse-étoupe au noyau.



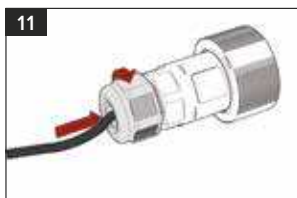
Connectez les câbles correctement au noyau.



Fixez les câbles en serrant la vis.



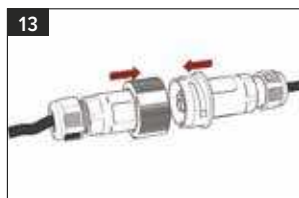
Faites glisser le noyau dans le boîtier. Et resserrez-le.



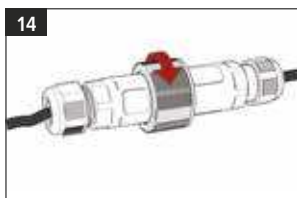
Vissez le presse-étoupe.



Serrer le presse-étoupe à 2,4/4 Nm.



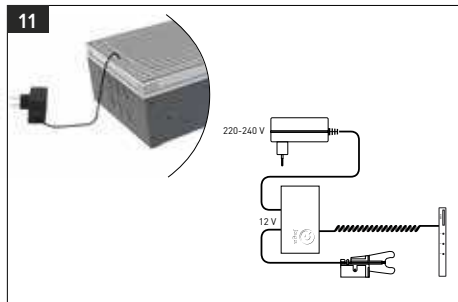
Placez les 2 logements ensemble.



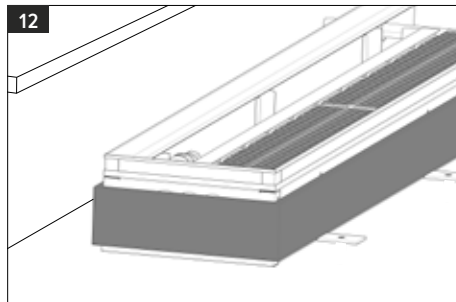
Serrez la pièce de connexion.



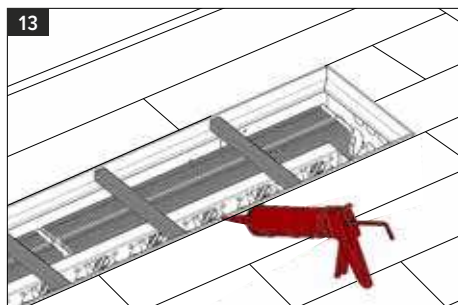
5.3.2. Option VCC



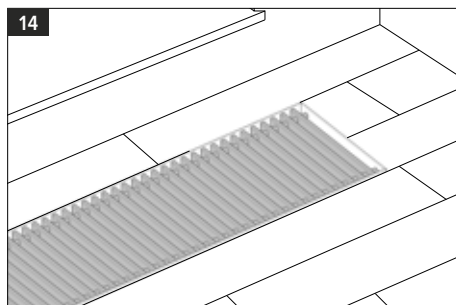
Plug-in Wand Versorgung.



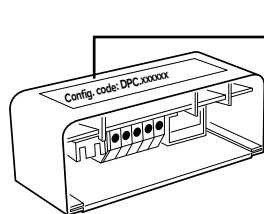
Si un sol de finition est appliqué, une isolation périphérique doit être placée autour de tout l'appareil pour protéger celui-ci contre les différences de tension.




Placez les entretoises.
Appliquer la finition.

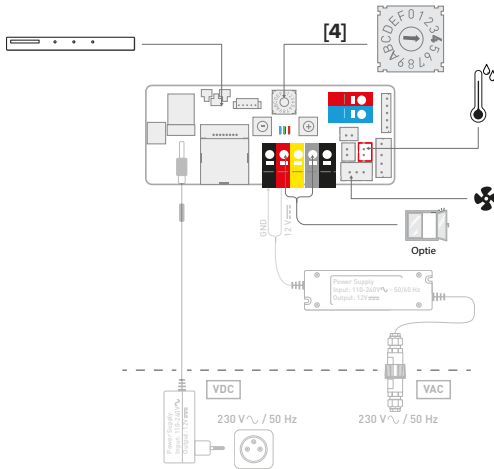


6. FONCTIONNEMENT



| | CODE DE CONFIGURATION | CHAUFFER | REFROIDIR | T° EAU | COMMANDE | OPTION CONTACT DE FENÊTRE |
|--|-----------------------|----------|-----------|--------|----------|---------------------------|
| MANUEL | DPC.MD44 | x | | x | x | x |
| SURVEILLANCE DE LA TEMPÉRATURE D'EAU | DPC.MD45 | x | x | x | x | x |
| 0 - 10V BMS  | DPC.MD6120 | x | | x | | |
| SURVEILLANCE DE LA TEMPÉRATURE D'EAU | DPC.MD6220 | x | x | x | | |

6.1. DPC.MD45 (🌀/🌀/Off) / OPTION: DPC.MD44 (🌀/Off)



🌀/🌀/Off

L'utilisateur choisit manuellement le mode souhaité via le panneau de commande. L'appareil présente trois vitesses de fonctionnement. L'appareil se met en marche dès que la température de l'eau définie est atteinte.

FR

🌀 L'appareil démarre à la dernière vitesse sélectionnée (1, 2 ou 3), dès que la température de l'eau > 28°C.

🌀 Uniquement avec code de configuration DPC.MD45
L'appareil démarre à la dernière vitesse sélectionnée (1, 2 ou 3), dès que la température de l'eau < 20°C.

Off Toutes les fonctions sont désactivées jusqu'à ce que l'utilisateur allume l'appareil via le panneau de commande.

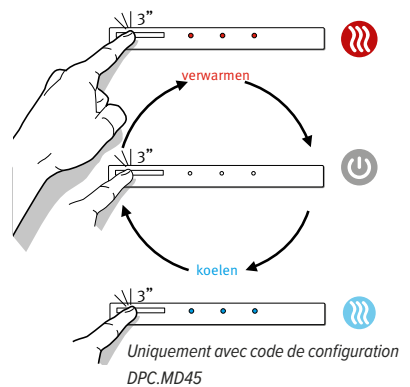
🌀 - 🌀 - 🌀 3 vitesses. Vitesse réglée en fonction de la longueur de l'appareil.

6.1.1. Commande

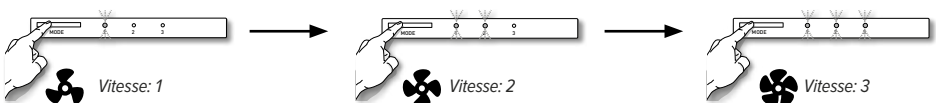
Appuyez sur le bouton jusqu'à ce que le mode désiré soit atteint (± 3 sec.).

⚠️ **Les LED rouges** clignotent : la température de l'eau d'alimentation trop basse ($T_w < 28^\circ\text{C}$).

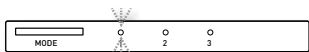
Les LED bleues clignotent : température de l'eau d'alimentation trop élevée ($T_w > 20^\circ\text{C}$).



Augmentation / Diminuer manuelle la vitesse du ventilateur:

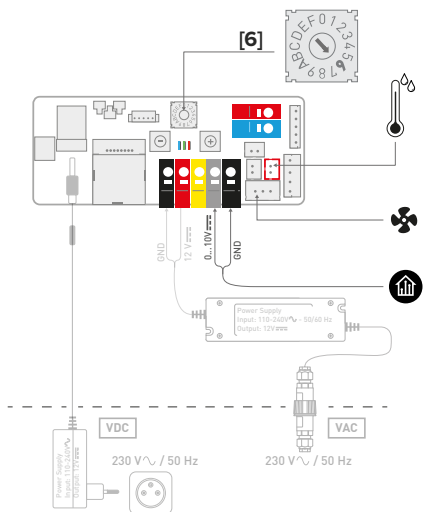


6.2.1. Mentions




Message d'erreur [3] - contrôlez le capteur de température d'eau

6.2. 0-10VDC INPUT / DOMOTIQUE - DPC.MD61 / DPC.MD62



L'appareil est commandé par le système domotique. L'appareil démarre dès qu'il y a un signal de commande 0-10V et que la température d'eau définie est atteinte.

 L'appareil démarre dès que la température de l'eau > 28°C et qu'il y a un signal de commande 0-10V.

 Uniquement avec code de configuration DPC.MD62

L'appareil démarre dès que la température de l'eau < 20°C et qu'il y a un signal de commande 0-10V.

 Vitesse d'activation en fonction du signal de commande entrant.

7. RÉGLAGES VIA LE CONTRÔLEUR DU CIRCUIT IMPRIMÉ

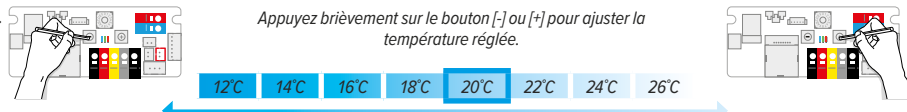
7.1. ADAPTER LA TEMPÉRATURE DE L'EAU

L'appareil démarre à partir de la température d'eau réglée 20 / 28.

7.1.1. Réglage de la température d'eau maximale pour le refroidissement

En réduisant la température, l'appareil démarrera plus tard. Si la température de l'eau est réglée plus haut, l'appareil démarrera plus vite.

1. Régler le démarrage : enfoncez le bouton [-] du circuit imprimé jusqu'à ce que le **LED bleu** clignote 5x et relâchez.

2.  Appuyez brièvement sur le bouton [-] ou [+] pour ajuster la température réglée.



Le **LED bleu** clignote rapidement une fois la température minimale atteinte.

Le **LED rouge** clignote rapidement une fois la température maximale atteinte.




Contrôle automatique : le **LED vert** s'allume quand la température de l'eau (d'alimentation) est inférieure à la température d'eau définie.

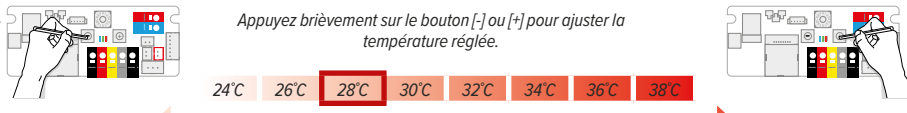
3. Régler l'arrêt : enfoncez le bouton [-] du circuit imprimé jusqu'à ce que le **LED bleu** clignote 5x et relâchez.

7.1.2. réglage de la température d'eau minimale chauffer

En augmentant la température, l'appareil démarrera plus tard. Si la température de l'eau est réglée plus bas, l'appareil démarrera plus vite.

 Lors de l'utilisation d'une pompe à chaleur, il est nécessaire de régler la température de l'eau à un niveau inférieur.

1. Régler le démarrage : enfoncez le bouton [+] du circuit imprimé jusqu'à ce que le **LED rouge** clignote 5x et relâchez.

2.  Appuyez brièvement sur le bouton [-] ou [+] pour ajuster la température réglée.



Le **LED bleu** clignote rapidement une fois la température minimale atteinte.

Le **LED rouge** clignote rapidement une fois la température maximale atteinte.



Contrôle automatique : le **LED vert** s'allume quand la température de l'eau (d'alimentation) est inférieure à la température d'eau définie.

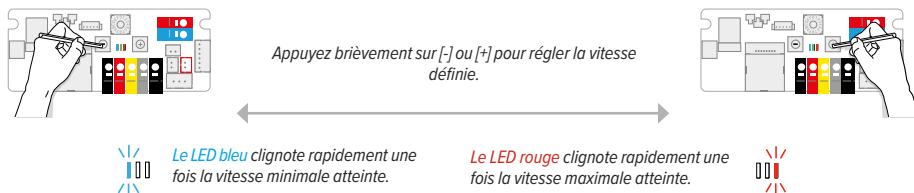
3. Régler l'arrêt : enfoncez le bouton [+] du circuit imprimé jusqu'à ce que le **LED rouge** clignote 5x et relâchez.

 Après 30 secondes, les nouveaux paramètres sont automatiquement enregistrés et l'appareil revient au mode sélectionné.

7.2. RÉGLAGE DE LA VITESSE

7.2.1. Sans panneau de commande

1. Placez l'appareil dans le mode que vous voulez ajuster: Refroidir ❄️ / Chauffer 🔥
- 2.



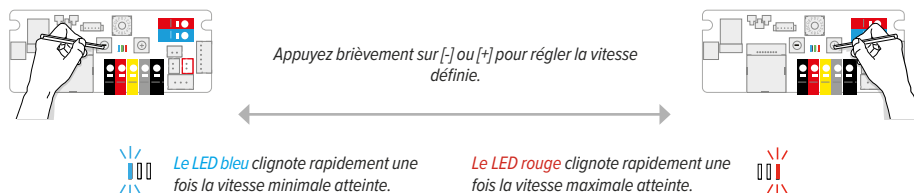
VITESSE %

50 55 60 65 70 75 80 85 90 95 100 105 110 115 120

3. Après 30 secondes, les nouveaux paramètres sont automatiquement enregistrés et l'appareil revient au mode sélectionné.

7.2.2. Avec tableau de commande

1. Placez l'appareil dans le mode que vous voulez ajuster: Refroidir ❄️ / Chauffer 🔥
2. Réglez l'appareil à la vitesse que vous voulez adapter: Vitesse 1 🌀 / Vitesse 2 🌀 / Vitesse 3 🌀
- 3.

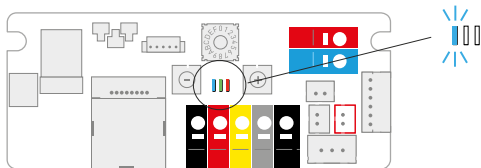


VITESSE %

50 55 60 65 70 75 80 85 90 95 100 105 110 115 120

4. Après 30 secondes, les nouveaux paramètres sont automatiquement enregistrés et l'appareil revient au mode sélectionné.

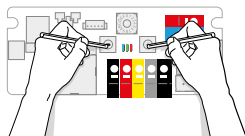
7.3. CODES D'ERREUR CIRCUIT IMPRIMÉ



Message d'erreur [3] - contrôlez le capteur de température d'eau

7.4. RETOUR AUX RÉGLAGES D'USINE

1. Désactiver l'appareil.



2. Enfoncez simultanément les boutons [-] et [+] du circuit imprimé et remettez sous tension. **Le LED bleu** s'allume, **le LED vert** s'allume 2 secondes plus tard et **le LED rouge** après 4 secondes. Relâchez la pression sur les boutons dès que les 3 LED clignotent.
3. Le contrôler revient aux réglages d'usine; tous les voyants LED vont clignoter pendant 10 secondes. Attendez que tous les voyants soient éteints.

FR




8. CLAUSE DE GARANTIE

1. La garantie n'est valable que si l'appareil est utilisé normalement, par le premier propriétaire et s'il est installé selon les normes et conditions définies dans les instructions et selon les règles de l'art.
2. La garantie ne porte que sur l'appareil ou les pièces détachées. Jaga a le choix de remplacer ou de réparer l'appareil ou les pièces détachées défectueuses. Dans le cas où le modèle sous garantie n'est plus en production, Jaga a le droit de le remplacer par un autre appareil ou des pièces détachées équivalentes. Dans les cas où la garantie joue, Jaga donne, pendant les premiers six mois, une garantie supplémentaire sur les frais de transport et la main d'oeuvre.
3. La garantie est donnée pour la période prévue par ce document. La réparation ou le remplacement ne changent en rien la période de garantie originale.
4. La garantie ne peut être invoquée pour des appareils ou pièces détachées sur lesquels manquent les informations concernant le type et la série, ou auxquels ces informations ont été enlevées ou modifiées. Ceci vaut également pour les appareils qui ont été réparés ou modifiés par des personnes non autorisées par Jaga.
5. Jaga n'accorde aucune garantie sur les appareils endommagés suite à une installation non conforme, à des raccordements - tant électriques que sanitaires - non conformes, à une installation électrique défectueuse, à l'utilisation d'une tension électrique non conforme à celle nécessaire au fonctionnement de l'appareil (idem pour la pression hydraulique), à une défectuosité des appareils environnants, à l'utilisation de pièces de raccordement non compatibles. Nos corps de chauffe ne restent en aucun cas sous garantie s'ils sont vidés à des époques déterminées ou pendant un certain temps, s'ils sont chauffés au moyen d'eaux industrielles, de vapeur ou d'eau qui contient des produits chimiques ou de grandes quantités d'oxygène. La qualité de l'eau présente dans l'installation doit être conforme à la directive VDI 2035-2. La garantie expire aussi quand les corps de chauffe sont installés dans un environnement où l'atmosphère est agressive (ammoniacale, matières caustiques, etc.). Dans tous ces cas, le client doit s'adresser au responsable de la cause du dommage. Le placement de radiateurs peints n'est pas non plus autorisé dans les espaces humides.
6. Jaga décline toute responsabilité et refuse la garantie pour tout dommage causé par une utilisation ou un maniement fautif de l'appareil, par un manque d'entretien ou un entretien incorrect, par la chute de l'appareil ou le manque de précaution dans le transport, de même que pour les appareils encastrés qui ne sont pas facilement accessibles.
7. Dans tous les cas où la garantie est acquise mais lorsque la livraison date de plus de six mois, et dans tous les autres cas, les coûts de transport et de main d'oeuvre sont calculés suivant des échelles établies par Jaga. Le client peut en prendre connaissance à l'avance, soit en téléphonant au service après vente, soit en le demandant préalablement au technicien lors de sa visite.
8. Toute intervention non couverte par la garantie doit être payée au grand comptant au technicien du service après vente.
9. La garantie prend cours à la date de la facturation. Faute de facture, le numéro de série ou la date de fabrication prévaudra.
10. Les litiges éventuels seront soumis à la compétence exclusive des tribunaux de l'arrondissement judiciaire de Hasselt. Le droit belge est d'application, même dans le cas de ventes à des ressortissants d'autres Etats membres de l'UE et hors UE.

INHALTSVERZEICHNIS

| | |
|---|----|
| 1. ALLGEMEINE RICHTLINIEN | 34 |
| 2. SYMBOLE | 35 |
| 3. PRODUKTBESCHREIBUNG | 36 |
| 3.1. FUNKTION | 36 |
| 3.2. EINZELTEILE | 36 |
| 4. TECHNISCHE DATEN | 37 |
| 4.1. ABMESSUNGEN..... | 37 |
| 4.2. HÖHENEINSTELLUNGEN..... | 37 |
| 4.3. FREIRAUM..... | 37 |
| 5. INSTALLATION | 38 |
| 5.1. INSTALLATION MIT VERANKERUNGEN..... | 38 |
| 5.2. INSTALLATION MIT HÖHENEINSTELLUNG..... | 38 |
| 5.3. ELEKTRISCHER ANSCHLUSS..... | 40 |
| 6. FUNKTION..... | 41 |
| 6.1. DPC.MD45 (🌀/🌀/Off) / OPTION: DPC.MD44 (🌀/Off) | 42 |
| 6.2. 0-10VDC INPUT / HEIMAUTOMATISIERUNG - DPC.MD61 / DPC.MD62..... | 43 |
| 7. EINSTELLUNGEN VIA PLATINENCONTROLLER..... | 44 |
| 7.1. WASSERTEMPERATUR ANPASSEN | 44 |
| 7.2. EINSTELLUNG GESCHWINDIGKEIT | 45 |
| 7.3. FEHLERCODE PLATINE | 46 |
| 7.4. ZURÜCK ZU DEN WERKSEINSTELLUNGEN | 46 |
| 8. GARANTIEBESTIMMUNGEN | 47 |

DE


| | |
|--|---|
| KONFORMITÄTSERKLÄRUNG | |
| CEO JAGA N.V. Jan Kriekels  | JAGA N.V. - Verbindingslaan 16 - B 3590, erklärt auf seine alleinige Verantwortung dass das Product wafür diese Erklärung bestimmt ist: JDPC.002 Den folgenden Normen oder Dokumenten entspricht, unter der Voraussetzung dass Sie gemäss unseren Anweisungen eingesetzt werden: NBN EN 60335-1 based on EN 60335-1:2012 + A11:2014 NBN EN 60335-2-80 based on EN 60335-2-80:2003 + A 1 :2004 + A2:2009 Gemäss den Vorschriften der Direktiven: - Low Voltage 2014/35/EC - EMC 2014/30/EC - Machinery 2006/42/EC |
| 31/03/2017 |   |

Jaga N.V.
Verbindingslaan 16
B-3590 Diepenbeek

 +32 (0)11 29 41 11

Da die Entwicklung sowie die Erneuerung der Produkte zeitlos weiter geht, sind alle Angaben bei eventuellen Änderungen unter Vorbehalt.

1. ALLGEMEINE RICHTLINIEN

- Kontrollieren Sie alle Komponenten auf sichtbare Beschädigungen.
- Das Gerät immer sehr vorsichtig handhaben, um Beschädigungen der Verkleidung sowie der innen liegenden mechanischen und elektrischen Bauteile zu vermeiden.
- Das Gerät muss immer für Wartungsarbeiten zugänglich sein.
- Legen Sie keine Gegenstände auf das Gerät.
-  Keine Gegenstände in die Zu- und Abluftöffnungen einführen.



Geräte-Identifikation: (JDPC.002)

Die Seriennummer befindet sich auf der rechten Seite des Geräts (links, wenn sich die Anschlüsse auf der rechten Seite des Geräts befinden).

Verwendung:

- Das Gerät ist für Heizungsanwendungen im Innenbereich konzipiert. Jede andere Verwendung ist strengstens untersagt. Es ist verboten, das Gerät in einer explosionsgefährdeten Umgebung zu installieren.
- Die Umgebung muss trocken und staubfrei sein, mit einer Temperatur zwischen 5°C und 70°C und einer relativen Luftfeuchtigkeit von <90%.
- Das Gerät ist nicht für industrielle Anwendungen bestimmt.
- Es ist Kindern oder unbegleiteten Behinderten untersagt, das Gerät zu benutzen.

Wartung:



- Alle Reparaturen und Wartungsarbeiten müssen von qualifiziertem Personal ausgeführt werden.
-   Trennen Sie das Gerät vom Stromnetz, indem Sie den Hauptschalter ausschalten, bevor Sie Reinigungs- und Wartungsarbeiten durchführen. Warten Sie, bis die Teile abgekühlt sind, um Verbrennungen zu vermeiden.
- Reinigen Sie das Gitter und die Innenseite des Behälters regelmäßig (je nach Nutzung und Funktion des Raums) mit einem Staubsauger.
- Verwenden Sie keine Produkte auf Lösungsmittel- und Reinigungsmittelbasis.
- Alle 6 Monate: Überprüfen Sie den Wärmetauscher und die Gitter und entlüften Sie das System.

Demontage:

Wenn das Gerät längere Zeit nicht benutzt wird, muss es vom elektrischen Anschluss an das Stromnetz getrennt werden.


-  Bei Frostgefahr sollte dem System eine geeignete Menge Frostschutzmittel hinzugefügt werden.

Verpackung:

-  Entfernen Sie das Verpackungsmaterial und bringen Sie dies zu den entsprechenden Sammelstellen oder Recycling-Anlagen, gemäß den örtlichen Vorschriften.
-  Lassen Sie die Verpackung nicht in Reichweite von Kindern liegen.

Installation

Das Gerät muss von einem zertifizierten Installateur gemäß dieser Anleitung und den national und lokal geltenden Bau- und Sicherheitsvorschriften installiert werden. Eine unsachgemäße Installation kann zu Fehlfunktionen des Produkts, reduzierter Leistung, Vibrationen oder einem höheren Geräuschpegel führen.

-  Das Gerät kann scharfe Kanten haben. Tragen Sie bei der Installation / Wartung einen geeigneten Schutz.
- Alle im Handbuch angegebenen Abmessungen müssen eingehalten werden, um die Leistung zu


gewährleisten und Installation und Wartung zu ermöglichen. Bieten Sie zusätzlichen Platz, wenn Ventile installiert werden sollen.

- Stellen Sie sicher, dass keine Vibrationen zwischen verschiedenen Elementen übertragen werden können. Kontaktgeräuschisolierung.
- Bei Kühlung: Isolieren Sie die Rohrleitungen.

Richtlinien zur Platzierung von Geräten:

- Keine Hindernisse im unmittelbaren Bereich, die den Ansaug- und Abluftstrom behindern können.

Start:

 Die (Wieder-) Inbetriebnahme und Inbetriebnahme des Gerätes muss von qualifiziertem Personal durchgeführt werden. Überprüfen Sie vor oder

- Das Gerät ist richtig platziert.
- Die Vor- und Rücklaufleitungen sind korrekt angeschlossen und - falls gekühlt - isoliert.
- Die Rohre sind sauber und die Luft entfernt.
- Die Lüftungsgitter und Wärmetauscher sind sauber.
- Die Verdrahtungsanschlüsse sind korrekt und fest angezogen.
- Die Versorgungsspannung ist korrekt.

Lassen Sie das Gerät mindestens 3 Stunden mit der höchsten Einstellung laufen und prüfen Sie eventuelle Abweichungen

2. SYMBOLE

 Gefahr

 Gefahr: Bauteile unter Spannung

 Gefahr: scharfe Oberflächen / Kanten

 Gefahr: heiße Oberflächen

 Gefahr: Maschinenteile in Bewegung

 Achtung: Wichtige Warnung

 Umweltschutz

 VDC - Gleichstrom

 VAC - Wechselstrom

3. PRODUKTBESCHREIBUNG

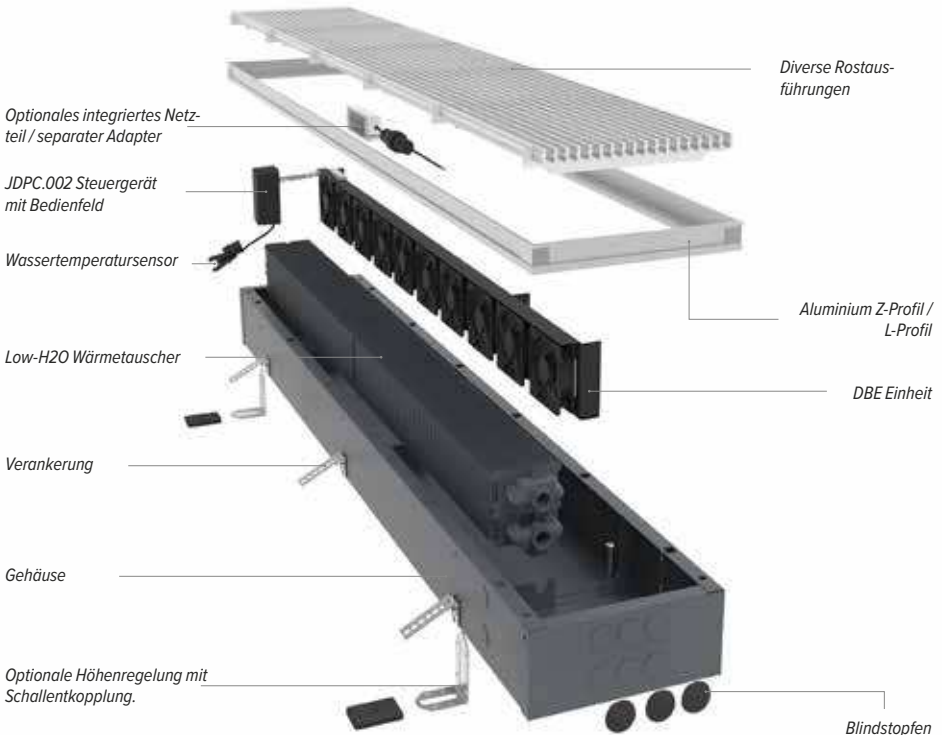
3.1. FUNKTION

Der Mini Canal Hybrid saugt Umgebungsluft über Axialventilatoren an. Im Heizbetrieb wird die angesaugte Luft im Wärmetauscher erwärmt und über Konvektion in den Raum geblasen. Im Kühlbetrieb wird die Ansaugluft im Wärmetauscher auf eine Temperatur oberhalb des Taupunkts der Umgebungsluft abgekühlt, um Kondensation zu vermeiden und über Konvektion in den Raum geblasen. Es ist wichtig, dass das Kühlwasser im Gerät niemals kälter als der Taupunkt der Umgebungsluft ist, um Kondensation im Wärmetauscher zu vermeiden. Der Mini Canal Hybrid ist nicht mit einem Kondensatablauf ausgestattet. Das Auftreten von Kondensat bei zu niedriger Wassertemperatur schädigt das Gerät und die Umgebung des Geräts. Die Taupunktüberwachung des Systems über die Wassertemperaturregelung ist Teil der Installationstechnik außerhalb des Jaga-Geräts und fällt daher nicht in den Verantwortungsbereich von Jaga.

Betriebstechnische grenzwerte

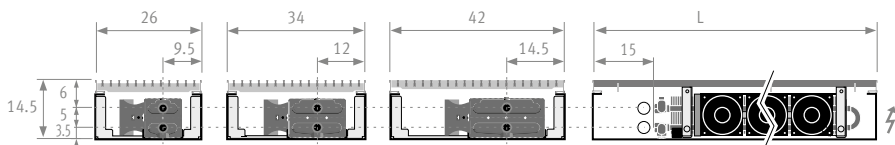
- Netzspannung: 12V of 230V \sim
- Max. Arbeitsdruck: 10 bar
- Versorgungsspannung: 12V ---
- Regelspannung: Max.10V DC

3.2. EINZELTEILE



4. TECHNISCHE DATEN

4.1. ABMESSUNGEN



| BREITE | | HÖHE | | | | | | | | | |
|--------|-----|------|-----|-----|-----|-----|-----|-----|-----|-----|-----|
| 26 | | | | | | | | | | | |
| 34 | 110 | 130 | 150 | 170 | 190 | 210 | 230 | 250 | 270 | 290 | 310 |
| 42 | | | | | | | | | | | |

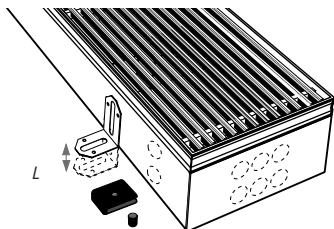
DE

4.2. HÖHENEINSTELLUNGEN

4.2.1. Befestigungen werden standardmäßig mitgeliefert

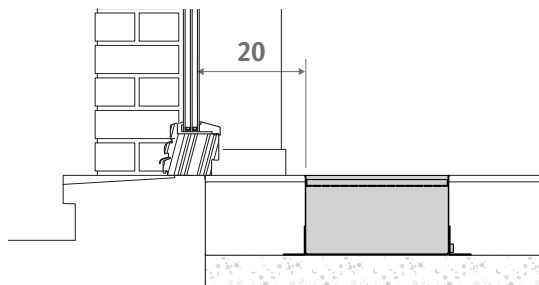
Das Gerät wird durch die Wassertemperatur gesteuert.

4.2.2. Höheneinstellung mit Schallentkopplung



| KODE | EINSTELLBEREICH |
|---------|-----------------|
| 7690.01 | 0 - 4.5 cm |
| 7690.04 | 4.5 - 13 cm |

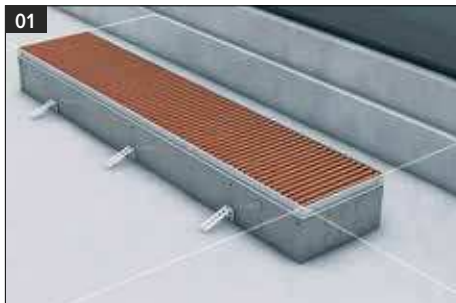
4.3. FREIRAUM



! Vorhänge zum Boden: Stellen Sie das Gerät mindestens 20 cm vom Fenster entfernt auf.

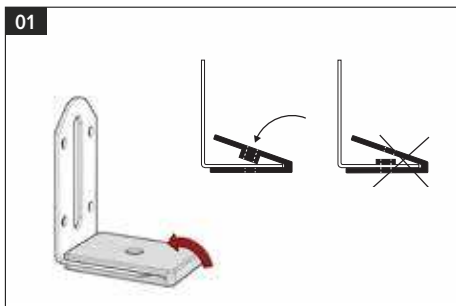
5. INSTALLATION

5.1. INSTALLATION MIT VERANKERUNGEN

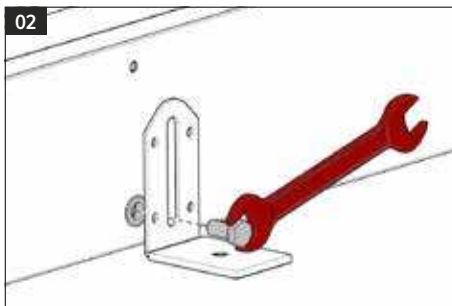


Das Gerät wird durch die Wassertemperatur gesteuert.
Fahren Sie fort mit Schritt 4.

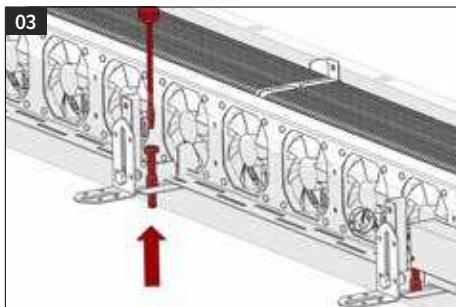
5.2. INSTALLATION MIT HÖHENEINSTELLUNG



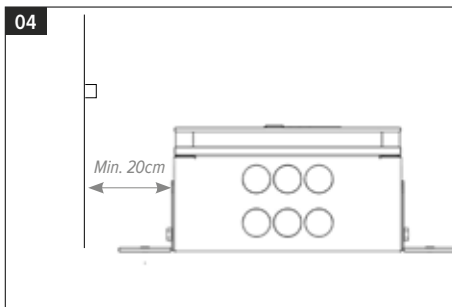
Montieren Sie die runde Schallentkopplung unter jeder Höheneinstellung.



Befestigen Sie die Höheneinstellungen am Gehäuse. Ziehen Sie die Schraube nicht fest an.

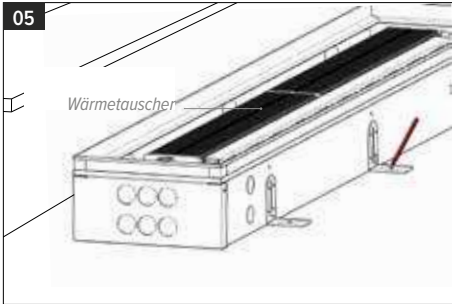


Drehen Sie die Einstellschrauben in der Unterseite des Geräts und setzen Sie die Plastikkappen auf die Unterseite der Schrauben, um Vibrationen und Geräusche auf dem Boden zu vermeiden.



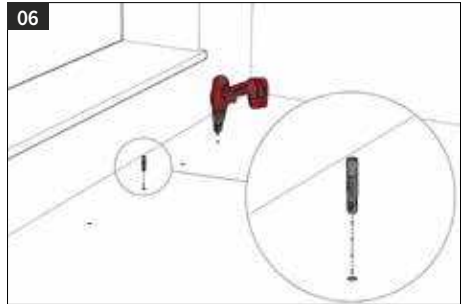
Bringen Sie das Gerät in die richtige Position.

⚠ Vorhänge zum Boden: Stellen Sie das Gerät mindestens 20 cm vom Fenster entfernt auf.



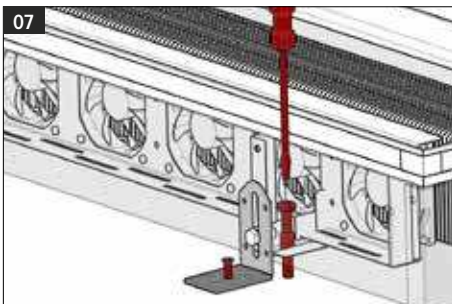
05

Montieren Sie das Gerät mit dem Wärmetauscher an der Wand- oder Fensterseite.
Markieren Sie die Befestigungspunkte gemäß den Befestigungslöchern des Geräts.



06

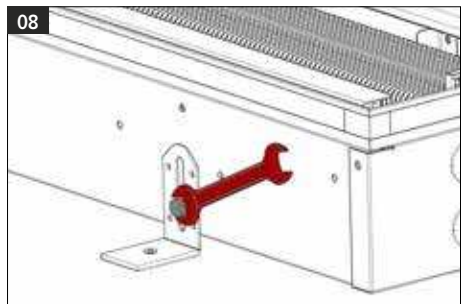
Bohren Sie die Löcher und setzen Sie die Dübel ein.
Verwenden Sie an den Bodentyp angepasste Dübel.



07

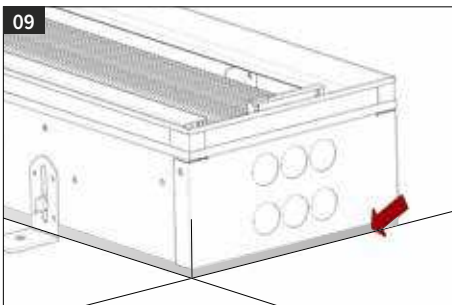
Befestigen Sie das Gerät dank der Höhenregelung in Kombination mit den Gummischalldämpfern am Boden. Verwenden Sie die Einstellschrauben, um das Gerät auf die gewünschte Höhe einzuregulieren.

L-Profil: bündig mit dem fertigen Boden
Z-Profil: über dem fertigen Boden



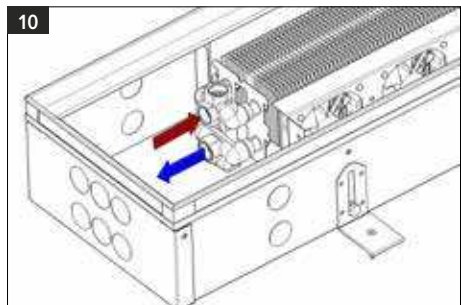
08

Befestigen Sie die Höheneinstellungen.



09

Wenn das Gerät nicht flach auf dem Boden montiert ist, muss der Raum unter dem Gerät ausgefüllt werden.



10

Verbinden Sie das Gerät über die angegebenen Einlass- / Auslassanschlüsse mit dem Hydrauliksystem. Stellen Sie sicher, dass die Verbindungen luftdicht sind, verwenden Sie dazu ein Dichtungsmittel. Der Wärmetauscher ist mit einer Entlüftung ausgestattet.

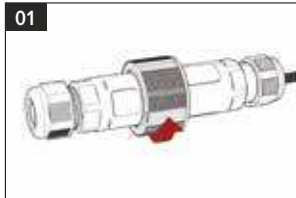
DE

5.3. ELEKTRISCHER ANSCHLUSS

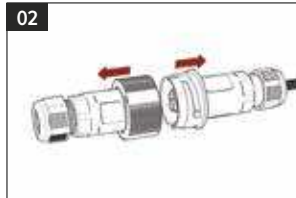
 VERWENDEN SIE IMMER DEN HAUPTSCHALTER, UM DIE STROMVERSORGUNG ABZUSCHALTEN!

5.3.1. Option VAC (vormontiert)

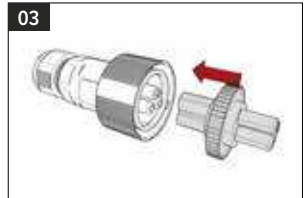
Anschluss 230 V AC über die Anschlussklemme an dem wasserdichtern Netzteil im Schacht.



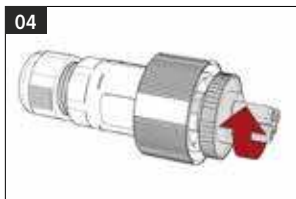
01 Lösen Sie das Verbindungsteil.



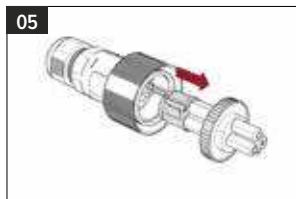
02 Ziehe die 2 Teile auseinander.



03 Legen Sie das mitgelieferte Werkzeug auf den Verbindungskern.



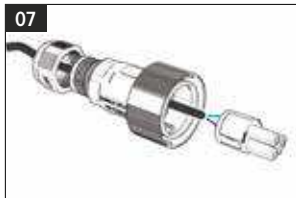
04 Lockere den Kern.



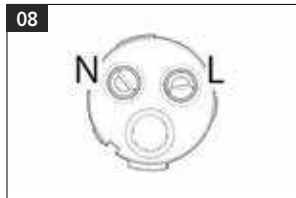
05 Entfernen Sie den Kern aus dem Gehäuse.



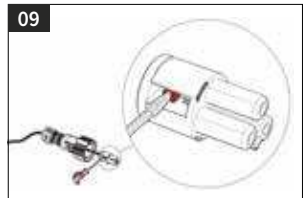
06 Lösen Sie den Kabelverschraubung.



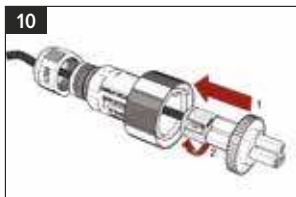
07 Führen Sie das Kabel durch die Kabelverschraubung bis zum Kern.



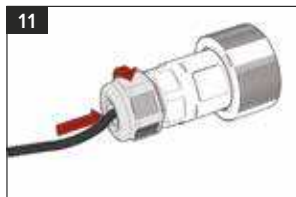
08 Verbinden Sie die Kabel richtig mit dem Kern.



09 Fixieren Sie die Kabel durch Anziehen der Schraube.



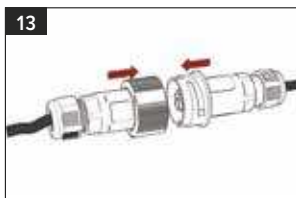
10 Schieben Sie den Kern in das Gehäuse und straffe es.



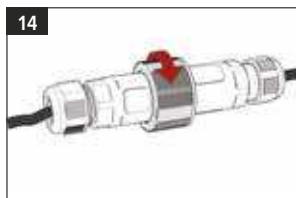
11 Schrauben Sie die Kabelverschraubung fest.



12 Ziehen Sie die Kabelverschraubung mit 2,4/4 Nm fest.



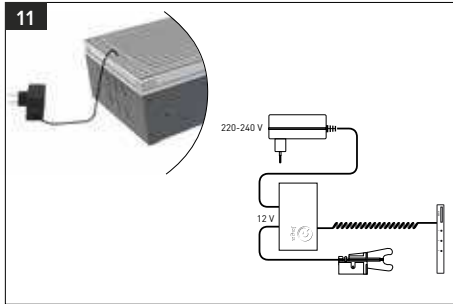
13 Platziere die 2 Gehäuse zusammen.



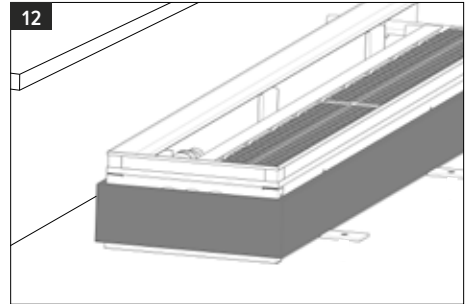
14 Ziehen Sie das Verbindungsteil fest.



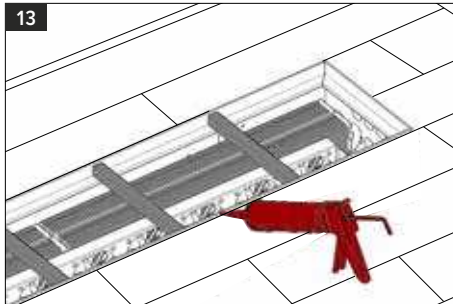
5.3.2. Option VDC



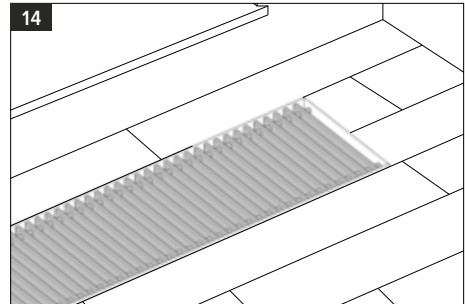
Plug-in Wand Versorgung.



Wenn ein Estrich verwendet wird, muss das gesamte Gerät mit Randdämmstreifen versehen werden, um das Gerät vor Spannungsunterschieden zu schützen.

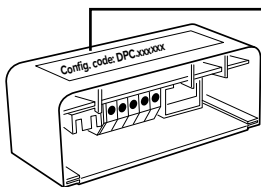



Platzieren Sie die Abstandshalter
Wenden Sie den letzten Schliff an.



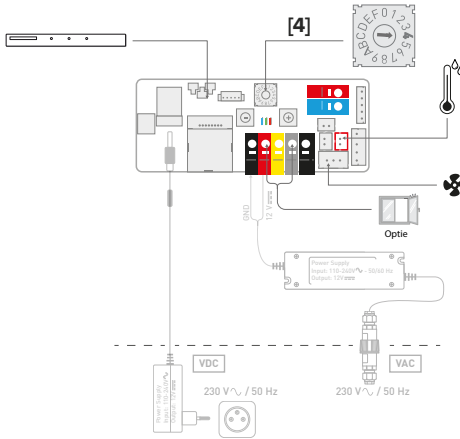
DE

6. FUNKTION



| | KONFIGURATIONSCODE | HEIZEN | KÜHLEN | T° WASSER | BEDIENUNG | OPTION FENSTERKONTAKT |
|---|--------------------|--------|--------|-----------|-----------|-----------------------|
| MANUELL WASSERTemperaturüberwachung | DPC.MD44 | x | | x | x | x |
| | DPC.MD45 | x | x | x | x | x |
| 0 - 10V BMS  WASSERTemperaturüberwachung | DPC.MD6120 | x | | x | | |
| | DPC.MD6220 | x | x | x | | |

6.1. DPC.MD45 (🔴/🔵/Off) / OPTION: DPC.MD44 (🔴/Off)



🔴/🔵/Off

Der Benutzer wählt den gewünschten Modus manuell über das Bedienfeld aus. Das Gerät kann auf 3 Geschwindigkeiten laufen. Das Gerät startet, sobald die eingestellte Wassertemperatur erreicht ist.

🔴 Das Gerät startet mit der zuletzt eingestellten Geschwindigkeit (1, 2 oder 3), sobald die Wassertemperatur erreicht ist > 28°C.

🔵 Nur mit Konfigurationscode DPC.MD45

Das Gerät startet mit der zuletzt eingestellten Geschwindigkeit (1, 2 oder 3), sobald die Wassertemperatur erreicht ist < 20°C.

Off Alle Funktionen sind deaktiviert, bis der Benutzer das Gerät über das Bedienfeld einschaltet.

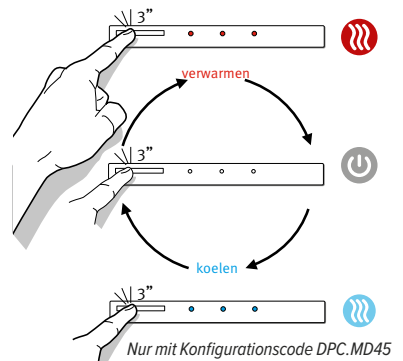
🌀-🌀-🌀 3 Geschwindigkeiten. Die Geschwindigkeit ist entsprechend der Länge des Geräts eingestellt.

6.1.1. Bedienung

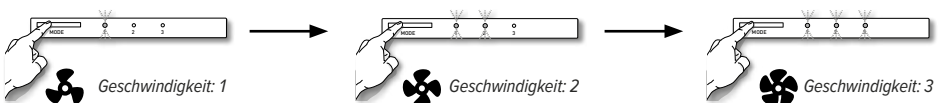
Drücken Sie die Taste, bis der gewünschte Modus erreicht ist (± 3 sec.).

⚠️ Wenn die roten LEDs blinken dann ist die Wassertemperatur zu niedrig ($T_w < 28^\circ\text{C}$).

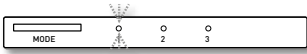
Wenn die blauen LEDs blinken dann ist die Wassertemperatur zu hoch ($T_w > 20^\circ\text{C}$).



Lüftergeschwindigkeit manuell erhöhen / senken:

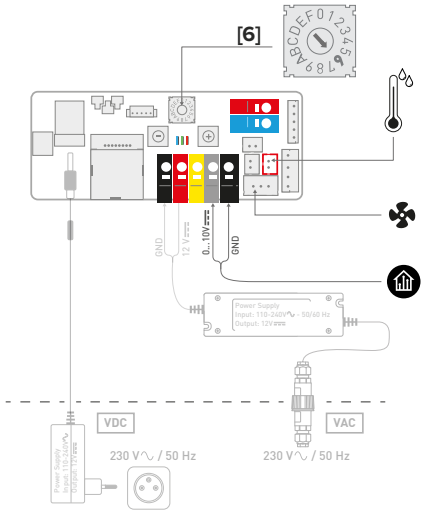


6.2.1. Meldungen




Fehlersensor [3] - Überprüfen Sie den Wassertemperatursensor


6.2. 0-10VDC INPUT / HEIMAUTOMATISIERUNG - DPC.MD61 / DPC.MD62



Das Gerät wird über die Hausautomation gesteuert. Das Gerät startet sobald ein 0-10V-Steuersignal vorliegt und die eingestellte Wassertemperatur erreicht ist.

DE

 Das Gerät startet, sobald die Wassertemperatur $> 28^{\circ}\text{C}$ ist und ein 0-10V Steuersignal vorliegt.

 Nur mit Konfigurationscode DPC.MD62

Das Gerät startet, sobald die Wassertemperatur $< 20^{\circ}\text{C}$ ist und ein Steuersignal von 0-10 V vorliegt.

 Aktivierungsgeschwindigkeit in Abhängigkeit vom eingehenden Steuersignal.

7. EINSTELLUNGEN VIA PLATINENCONTROLLER

7.1. WASSERTEMPERATUR ANPASSEN

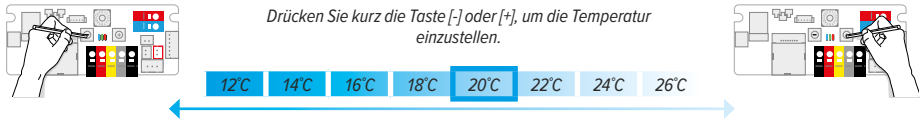
Das Gerät startet ab der eingestellten Wassertemperatur 20 / 28.

7.1.1. Einstellung maximale Wassertemperatur Kühlen

Wenn Sie die Temperatur niedriger einstellen, startet das Gerät später. Wenn die Wassertemperatur höher eingestellt wird, startet das Gerät schneller.

1. Start einstellen: Drücken Sie die [-] Taste der Platine bis die **blaue LED** 5x blinkt.

2.



Die **blaue LED** blinkt schnell sobald die minimale Temperatur erreicht ist.

Die **rote LED** blinkt schnell sobald die maximale Temperatur erreicht ist.



Automatische Überprüfung: Die **grüne LED** leuchtet, wenn die Wassertemperatur (Vorlaufwasser) kälter als die eingestellte Wassertemperatur ist.

3. Herunterfahren einstellen: Drücken Sie die [-] Taste der Platine bis die **blaue LED** 5x blinkt.

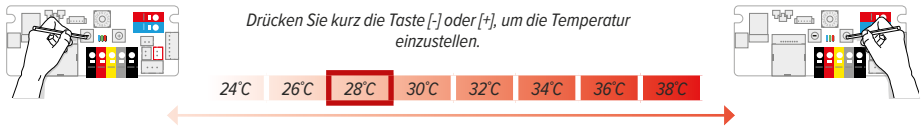
7.1.2. einstellen der minimalen Wassertemperatur Heizen

Wenn Sie die Temperatur höher einstellen, startet das Gerät später. Wenn die Wassertemperatur niedriger eingestellt wird, startet das Gerät schneller.

⚠ Bei Verwendung einer Wärmepumpe kann es erforderlich sein, die Wassertemperatur auf einen niedrigeren Wert einzustellen.

1. Start einstellen: Drücken Sie die [+] Taste der Platine bis die **rote LED** 5x blinkt.

2.



Die **blaue LED** blinkt schnell sobald die minimale Temperatur erreicht ist.

Die **rote LED** blinkt schnell sobald die maximale Temperatur erreicht ist.



Automatische Überprüfung: Die **grüne LED** leuchtet, wenn die Wassertemperatur (Vorlaufwasser) kälter als die eingestellte Wassertemperatur ist.

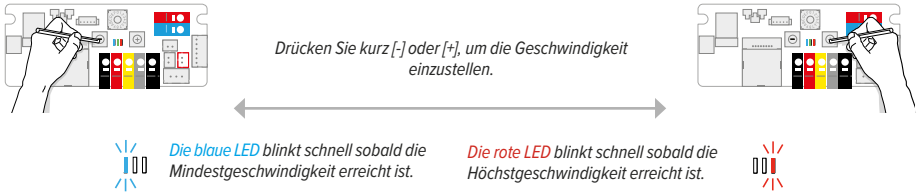
3. Herunterfahren einstellen: Drücken Sie die [+] Taste der Platine bis die **rote LED** 5x blinkt.

⚠ Nach 30 Sekunden werden die neuen Einstellungen automatisch gespeichert und das Gerät kehrt in den ausgewählten Modus zurück.

7.2. EINSTELLUNG GESCHWINDIGKEIT

7.2.1. Ohne Bedienfeld

1. Versetzen Sie das Gerät in den Modus, den Sie anpassen möchten: **Kühlen** ❄️ / **Heizen** 🔥
- 2.



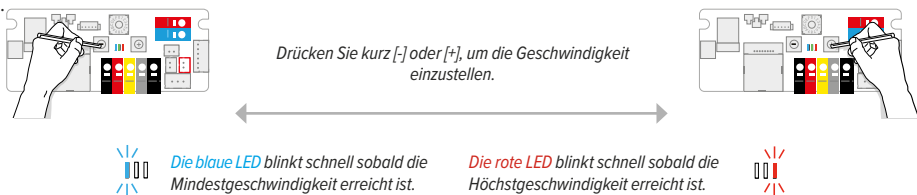
GESCHWINDIGKEIT %

50 55 60 65 70 75 80 85 90 95 100 105 110 115 120

3. Nach 30 Sekunden werden die neuen Einstellungen automatisch gespeichert und das Gerät kehrt in den ausgewählten Modus zurück.

7.2.2. Mit Bedienfeld

1. Versetzen Sie das Gerät in den Modus, den Sie anpassen möchten: **Kühlen** ❄️ / **Heizen** 🔥
2. Stellen Sie das Gerät auf die Geschwindigkeit ein, die sie anpassen möchten: Geschwindigkeit 1 🌀 / Geschwindigkeit 2 🌀 / Geschwindigkeit 3 🌀
- 3.

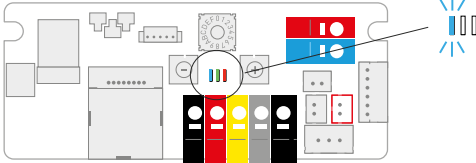


GESCHWINDIGKEIT %

50 55 60 65 70 75 80 85 90 95 100 105 110 115 120

4. Nach 30 Sekunden werden die neuen Einstellungen automatisch gespeichert und das Gerät kehrt in den ausgewählten Modus zurück.

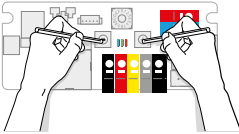
7.3. FEHLERCODE PLATINE



Fehlersensor [3] - Überprüfen Sie den Wassertemperatursensor

7.4. ZURÜCK ZU DEN WERKSEINSTELLUNGEN

1. Schalten Sie erst den Strom aus.



2. Halten Sie beide Tasten [-] und [+] gedrückt, und schalten Sie die Spannung zurück ein. Die **blaue LED** leuchtet. Nach 2 Sek. leuchtet die **grüne LED** auf und 4 Sek. später leuchtet die **rote LED** auf. Lassen Sie die Tasten los, sobald alle 3 LEDs blinken.
3. Der Controller schaltet wieder auf die werksseitigen Einstellungen, alle LEDs blinken 10 sek. lang. Warten Sie, bis alle LEDs erlöschen.

8. GARANTIEBESTIMMUNGEN

1. Unsere Garantiepflicht tritt nur dann ein, wenn das Gerät vom ersten Besitzer oder seinem Heizungsbauer nach unserer Anweisung montiert, angeschlossen, ordnungsgemäss installiert und bedient wird.
2. Die Garantie bezieht sich nur auf das Gerät oder die Ersatzteile des Gerätes. Je nach Garantieschaden wird Ersatz geliefert, das Gerät repariert oder es werden Teile ersetzt. Bei berechtigten Garantieforderungen liefert Jaga gleichwertige Geräte oder Ersatzteile. Im durch Jaga anerkannten Garantiefall und Garantieeinsatz, gewährt Jaga eine Folgegarantie während der ersten 6 Monate.
3. Wir gewähren Garantie wie in diesem Garantieschein erwähnt. Bei Ersatz oder Reparatur verlängert sich in keinem Fall die ursprüngliche Garantiefrist.
4. Wir gewähren keine Garantie für Aggregate oder Ersatzteile, auf denen die Herstellungsnummern, Seriennummern entweder entfernt oder abgeändert sind. Bei Änderungen oder Eingriffen am Gerät durch nicht von uns autorisierten Personen erlischt ebenfalls die Garantiepflicht.
5. Für Schäden, die durch falsche Installation (elektrisch oder heizungstechnisch) auftreten oder Schäden, die infolge defekter Elektroinstallation oder Spannungsschwankungen bzw. hydraulischem Druck, der außerordentlich vom Normalwert abweicht, auftreten, gewähren wir keine Garantie. Es wird keine Garantie übernommen wenn andere Ventile, als die von Jaga, zum Einsatz kommen. Wir übernehmen für unsere Heizkörper in keinem Fall Garantie, wenn sie zu bestimmten Zeiten oder für eine gewisse Zeit geleert betrieben werden. Außerdem entfällt jegliche Garantie, wenn die Heizkörper mit Betriebswasser, Dampf, Chemikalien oder mit größeren Sauerstoff angereicherten Mengen Wasser betrieben werden. Die Qualität das Systemwassers muss die VDI-Richtlinie 2035-2 erfüllen. Die Garantie wird ebenfalls aufgehoben, falls die Heizkörper in einer aggressiven atmosphärischen Umgebung montiert werden (Ammoniak, ätzende Stoffe, usw.). In diesen Fällen muss sich der Kunde an die dafür verantwortlichen Personen wenden. Die Platzierung von lackierten Heizkörpern ist eben so wenig in folgenden Bereichen zugelassen: über einer Badewanne mit Duscmöglichkeit, in einer Dusche oder daneben, in einem Schwimmbad (Chlor-Luft).
6. Jaga gewährt auch keine Garantie für eine falsche Behandlung oder einen falschen Gebrauch des Geräts, mangelhafte oder falschen Betrieb, Fall des Gerätes, den Transport ohne Rücksicht auf die notwendigen Vorsichtsmaßnahmen. Dies gilt auch für Geräte die so eingebaut sind, dass sie nicht einfach zu erreichen sind.
7. Jaga gewährt auch keine Garantie für eine falsche Behandlung oder einen falschen Gebrauch des Geräts, mangelhafte oder falschen Betrieb, Fall des Gerätes, den Transport ohne Rücksicht auf die notwendigen Vorsichtsmaßnahmen. Dies gilt auch für Geräte die so eingebaut sind, dass sie nicht einfach zu erreichen sind.
8. Jede Intervention von Jaga, die nicht durch die Garantie abgedeckt ist, soll an den After-Sales Techniker in bar bezahlt werden.
9. Die Garantie gilt ab Rechnungsdatum. Wenn keine Rechnung vorliegt gilt die Seriennummer oder das Herstellungsdatum.
10. Für sämtliche Rechtsstreitigkeiten ist das zuständige Amtsgericht am belgischen Firmensitz zuständig. Dieses wendet belgisches Recht an, auch im Falle des Verkaufs an Bürger anderer EU-Mitgliedstaaten und Nicht-EU-Mitgliedstaaten.

CONTENT

| | |
|---|----|
| 1. GENERAL INFORMATION | 49 |
| 2. SYMBOLS | 50 |
| 3. PRODUCT DESCRIPTION | 51 |
| 3.1. OPERATION..... | 51 |
| 3.2. PARTS | 51 |
| 4. TECHNICAL DATA..... | 52 |
| 4.1. DIMENSIONS | 52 |
| 4.2. HEIGHT CONTROL..... | 52 |
| 4.3. FREE SPACE | 52 |
| 5. INSTALLATION | 53 |
| 5.1. INSTALLATION WITH ANCHORING..... | 53 |
| 5.2. INSTALLATION WITH HEIGHT ADJUSTMENT..... | 53 |
| 5.3. ELECTRICAL CONNECTION..... | 55 |
| 6. OPERATION | 56 |
| 6.1. DPC.MD45 (🌀/🌀/Off) / OPTION: DPC.MD44 (🌀/Off)..... | 57 |
| 6.2. 0-10VDC INPUT / HOME AUTOMATION - DPC.MD61 / DPC.MD62..... | 58 |
| 7. SETTINGS VIA CIRCUIT BOARD CONTROLLER..... | 59 |
| 7.1. ADJUSTING THE WATER TEMPERATURE | 59 |
| 7.2. SETTING FANSPEED..... | 60 |
| 7.3. CIRCUIT BOARD ERROR CODE..... | 61 |
| 7.4. FACTORY RESET..... | 61 |
| 8. WARRANTY CONDITIONS..... | 62 |

DECLARATION OF CONFORMITY

CEO JAGA N.V.
Jan Kriekels



31/03/2017

JAGA N.V. - Verbindingslaan 16 - B 3590, declares under its sole responsibility that the product to which this declaration relates: **JDPC.002** is in conformity with the following standards or documents provided that these are used in accordance with our instructions: **NBN EN 60335-1 based on EN 60335-1:2012 + A11:2014**
NBN EN 60335-2-80 based on EN 60335-2-80:2003 + A 1 :2004 + A2:2009

Following the provision of Directives as amended:

- Low Voltage 2014/35/EC
- EMC 2014/30/EC
- Machinery 2006/42/EC




Jaga N.V.
Verbindingslaan 16
B-3590 Diepenbeek

 **+32 (0)11 29 41 11**

Jaga reserves the right to change product specification at any time in line with our policy of continuous improvement and innovation.

1. GENERAL INFORMATION

- Check for any visible damage.
- The unit must be handled with care in order to avoid damage to the unit's interior and exterior parts.
- The unit must remain accessible for inspection and maintenance, the trench must be removable at all times.
- Do not place any objects on the unit.
-  Do not insert objects into the supply and return air openings.

Unit identification: (JDPC.002)



The serial number is tagged on unit's right side (on the left if the connections are on the unit's right side).

Use:

- The unit has been designed to function as a fan coil for heating applications; any other use is strictly forbidden. Installing the unit in an explosive environment is prohibited.
- The area must be dry and dust-free, with a temperature between 5°C and 70°C and a relative humidity < 90%.
- The unit is not intended for industrial applications.
- Start-up and commissioning of the unit must be carried out by skilled staff, qualified to work on this type of product.


EN

Maintenance:



- Maintenance must be carried out by qualified technicians.
-   Always use the main disconnect switch to isolate the unit from the mains before carrying out any maintenance or inspection work.
- A dirty grille obstructs the air flow, so clean the grille at regular intervals, depending on the room's purpose and how it's used. The grille should never be disassembled for maintenance and can be easily cleaned by using a vacuum cleaner.
- Do not use solvent- or detergent based products.
- Every 6 months: Check the condition of the coil and condensate drain.

Disassembly:

When the unit is not used for long periods of time, it must be disconnected from the mains electrical connection.


-  When the unit is not used for long periods of time, it must be disconnected from the mains electrical connection. If the unit is not used during the winter period, the water in the system may freeze. A suitable quantity of anti-freeze liquid should be mixed with the water. Mixing the water with glycol modifies the unit's performance. Pay attention to the safety instructions on the packaging regarding glycol.

Package:

-  Remove the packaging material and put it in the appropriate collection point or recycling facility, in compliance with the local regulations.
-  Do not leave the packaging within reach of children.

Installation

Installation must be carried out by certified technicians. Incorrect installation could cause product failure, a reduced performance or an increased noise level.

-  The unit might have sharp edges; use gloves during installation/adjustment.
- all clearances indicated in the manual must be respected in order to guarantee performance, and to

allow installation and maintenance. In case valve packages are to be installed, make sure that there is enough room left.


–Sound travels very easily through hard materials. Soft rubber material can be used to reduce contact noise.

–With cooling: insulate the hydraulic pipes

Device installation guidelines:

–Do not insert objects into the supply and return air openings.

Starting:

 Start-up and commissioning of the fancoil must be carried out by skilled staff, qualified to work on this type of product.

–The unit is positioned correctly.

–The supply and return pipes are properly connected and insulated.

–The pipes are clean and air is removed.

–The wiring connections are correct and properly tightened.

–The supply voltage is correct.


Run the unit for minimal 3 hours and check for abnormalities.


2. SYMBOLS

 Danger

 Danger: electrical hazard

 Danger: sharp edges / components

 Danger: hot surfaces

 Danger: moving parts

 Attention: important warning

 Enviromental safeguard

— — — VDC - direct current

~ VAC - alternating current

3. PRODUCT DESCRIPTION

3.1. OPERATION

The Mini Canal draws in the ambient air by means of the axial fans.

In the heating mode, the drawn in air is heated inside the heat exchanger and then blown back into the room through forced convection.

In the cooling mode, the drawn in air is cooled inside the heat exchanger until it reaches the dew point of the ambient air (in order to prevent condensation), and then blown back into the room.

It is important to note that the cooling water in the device is never colder than the dew point of the ambient air. This is to prevent condensation from forming in the heat exchanger. The Mini Canal Hybrid does not come equipped with a condensate drain.

The occurrence of condensation at too low temperatures will cause damage to the device and its surroundings.

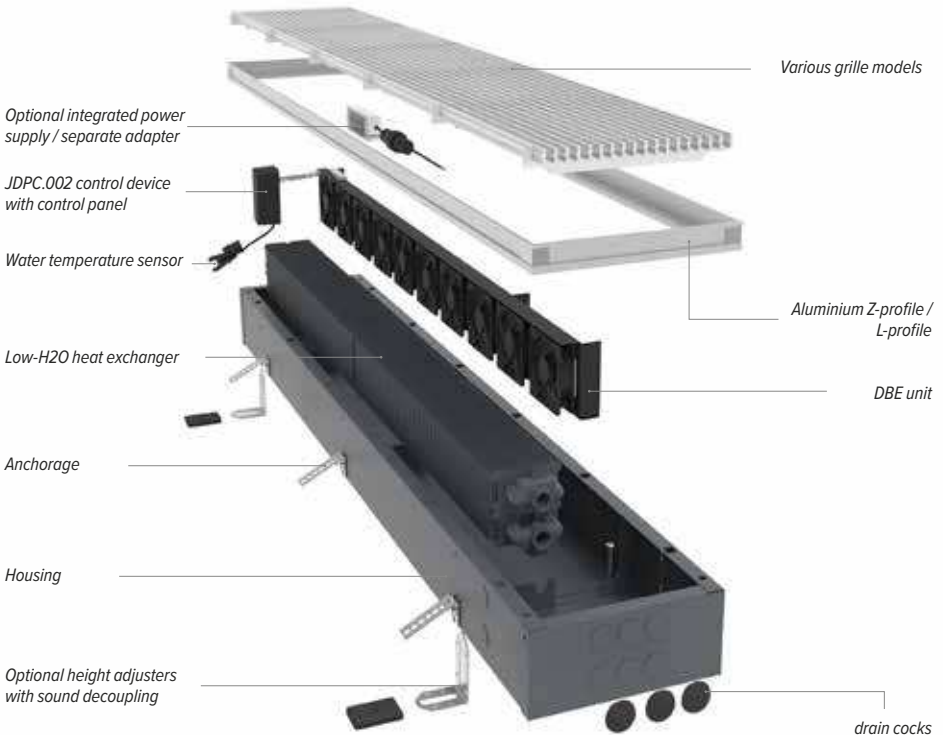
The system's dew point control via the water temperature control is part of an external fitting technique that is not done by Jaga and is therefore not Jaga's responsibility .

Operational limits

- Mains voltage: 12V of 230V \sim
- Max. pressure heat exchanger: 10 bar
- power supply voltage: 12V ---
- Control voltage: Max.10V DC

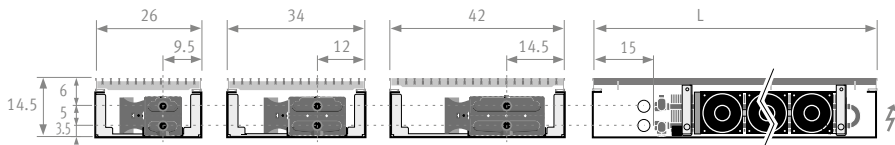
EN

3.2. PARTS



4. TECHNICAL DATA

4.1. DIMENSIONS



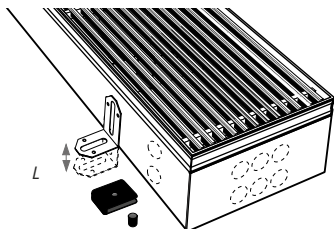
| WIDTH | | HEIGHT | | | | | | | | | |
|-------|-----|--------|-----|-----|-----|-----|-----|-----|-----|-----|-----|
| 26 | | | | | | | | | | | |
| 34 | 110 | 130 | 150 | 170 | 190 | 210 | 230 | 250 | 270 | 290 | 310 |
| 42 | | | | | | | | | | | |

4.2. HEIGHT CONTROL

4.2.1. Default supplied anchoring hooks

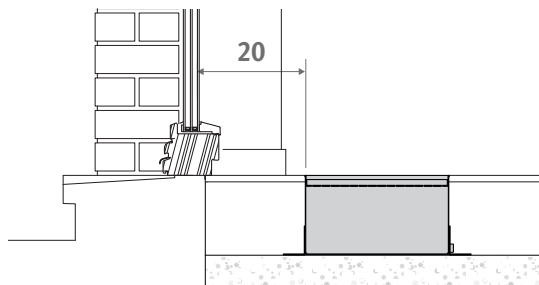
The device is controlled by the water temperature.

4.2.2. Height control, provided with acoustic decoupling



| CODE | ADJUSTABLE |
|---------|-------------|
| 7690.01 | 0 - 4.5 cm |
| 7690.04 | 4.5 - 13 cm |

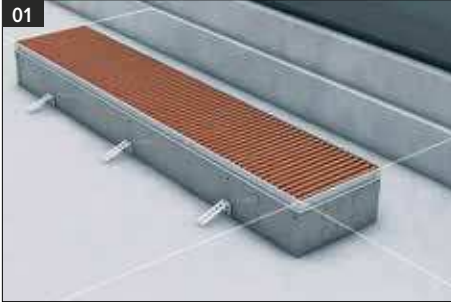
4.3. FREE SPACE



! Curtains to the floor: Place the device at least 20 cm from the window.

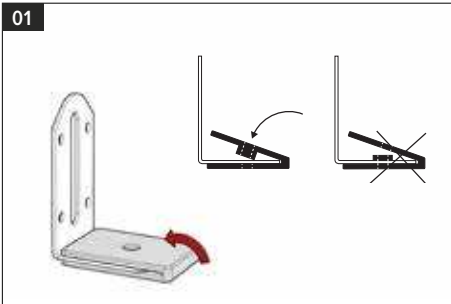
5. INSTALLATION

5.1. INSTALLATION WITH ANCHORING

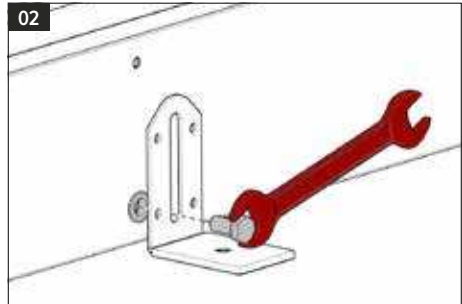


The device is controlled by the water temperature.
Continue to step 4.

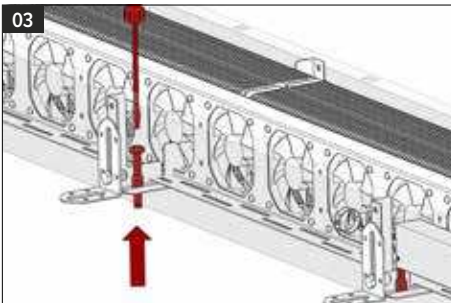
5.2. INSTALLATION WITH HEIGHT ADJUSTMENT



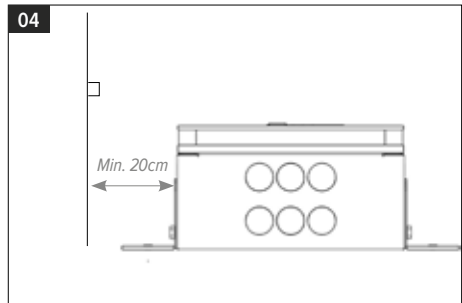
Mount the sound decoupler around each height adjuster.



Fix the height adjusters to the casing. Do not completely tighten the bolt.



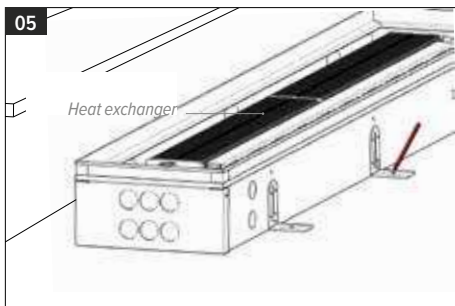
Unscrew the control screws in the bottom of the unit and place the plastic caps on the bottom of the screws to prevent vibrations and noise to the floor.



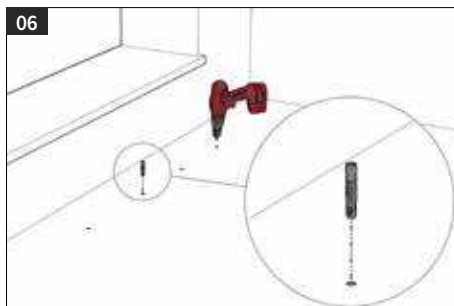
Place the device in the correct position.

⚠ Curtains to the floor: Place the device at least 20 cm from the window.

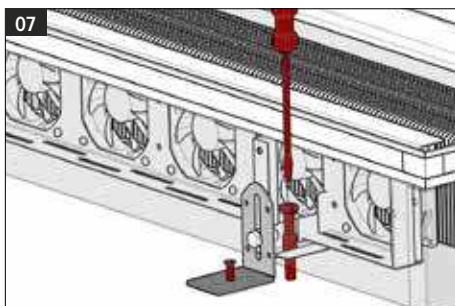
EN



05 Install the device with the coil facing the wall or window. Mark the drill holes.

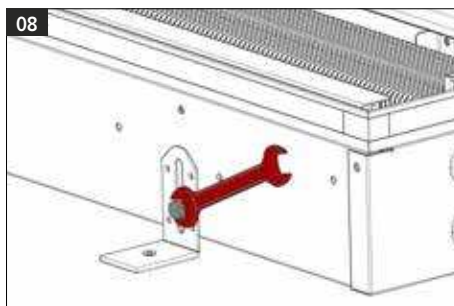


06 Drill the holes and place the plugs.
! Use the correct plug for your floor type.

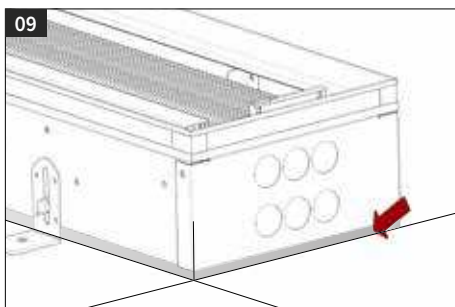


07 Fix the device to the floor, thanks to the height control in combination with the rubber sound decouplers. Use the control screws to adjust the unit to the desired height.

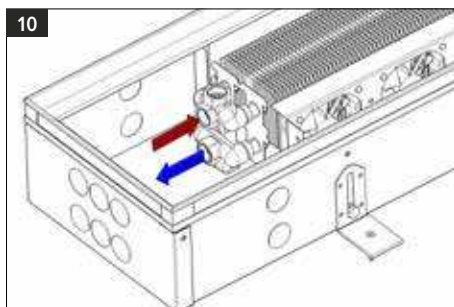
! L-profile: in line with the finished floor
 Z-profile: on top of the finished floor



08 Secure the height.



! If the device is not mounted directly on the floor, the space under the device must be filled.



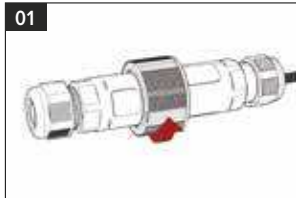
10 Connect the device to the hydraulic system by using the specified inlet/ outlet connections. Make sure that the connections are air tight, use a sealant for this. The coil is equipped with a de-aerater.

5.3. ELECTRICAL CONNECTION

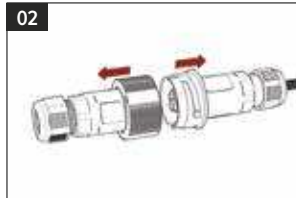
 ALWAYS USE THE MAIN SWITCH TO ISOLATE THE POWER SUPPLY!

5.3.1. Option VAC (pre-mounted)

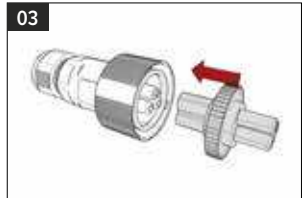
for connection to 230 VAC with waterproof power and cable gland in the duct.



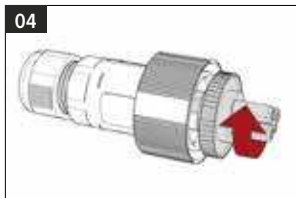
01 *Unlock the connecting part.*



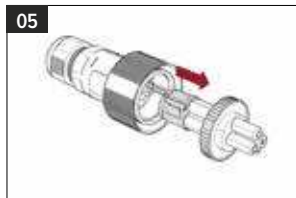
02 *Pull the 2 parts apart.*



03 *Place the tool on the connection core.*



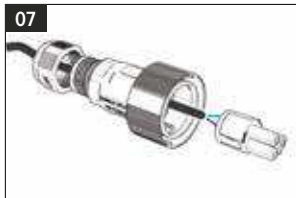
04 *Turn the core.*



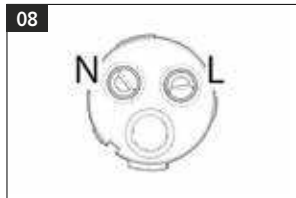
05 *Remove the core from the housing.*



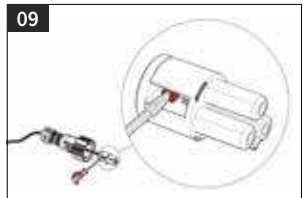
06 *Loosen the cable gland.*



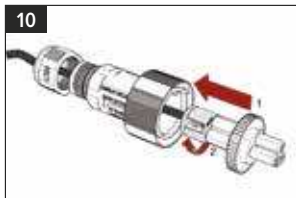
07 *Insert the cable through the cable gland up to the core.*



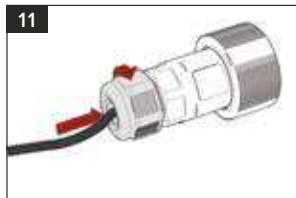
08 *Connect the cables correctly to the core.*



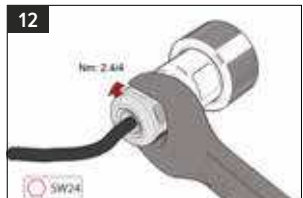
09 *Fix the cables by tightening the screw.*



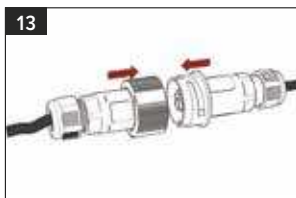
10 *Slide the core into the housing and tighten it.*



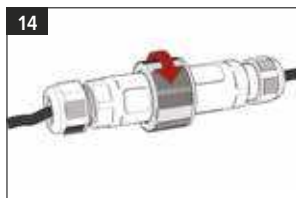
11 *Fix the cable gland.*



12 *Tighten the cable gland with 2,4/4 Nm.*



13 *Place the 2 sides together.*

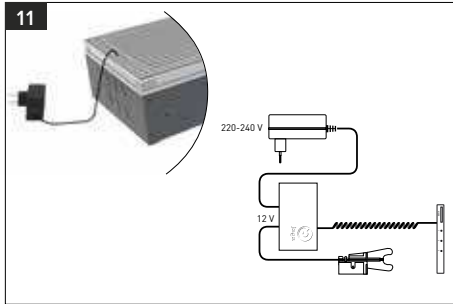


14 *Tighten the connecting part.*

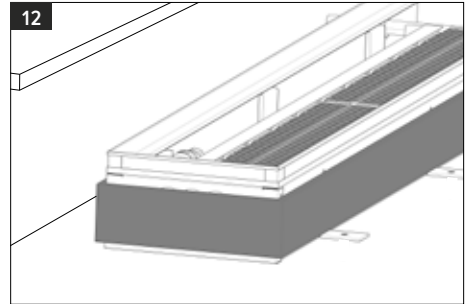


EN

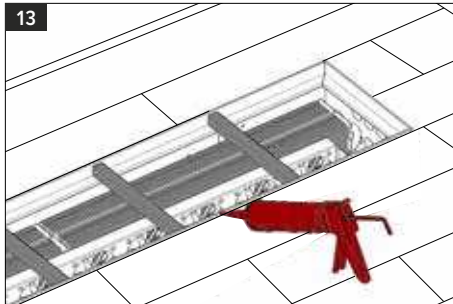
5.3.2. Option VDC



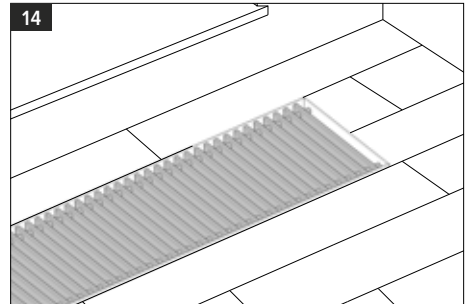
Plug-in wall power supply.



If screed is used the device needs to be completely insulated in order to protect the device from voltage differences.

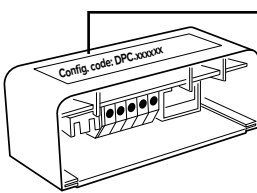



Place the spacers.
Apply the finishing touches.



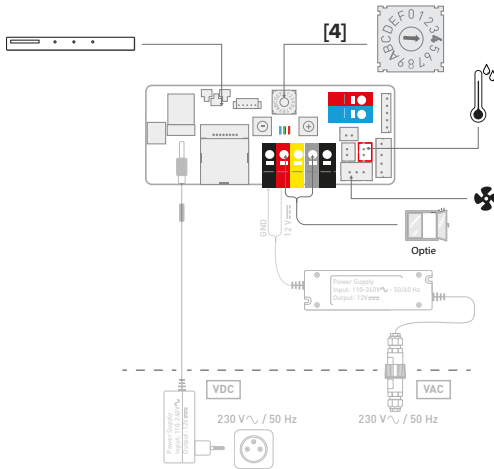
Install the grille.

6. OPERATION



| | CONFIGURATION CODE | HEATING | COOLING | T° WATER | CONTROL | OPTION WINDOW CONTACT |
|---|--------------------|---------|---------|----------|---------|-----------------------|
| MANUAL WATER TEMPERATURE MONITORING | DPC.MD44 | x | | x | x | x |
| | DPC.MD45 | x | x | x | x | x |
| 0 - 10V BMS  WATER TEMPERATURE MONITORING | DPC.MD6120 | x | | x | | |
| | DPC.MD6220 | x | x | x | | |

6.1. DPC.MD45 (🔴/🔵/Off) / OPTION: DPC.MD44 (🔴/Off)



🔴/🔵/Off

The user manually selects the desired mode via the control panel. The unit can run at 3 speeds. The unit starts as soon as the set water temperature has been reached.

🔴 The unit starts at the last selected speed (1, 2 or 3), as soon as the water temperature $> 28^{\circ}\text{C}$.

🔵 Only with configuration code DPC.MD45

The unit starts at the last selected speed (1, 2 or 3), as soon as the water temperature $< 20^{\circ}\text{C}$.

Off All functions are disabled until the user switches on the unit via the control panel.

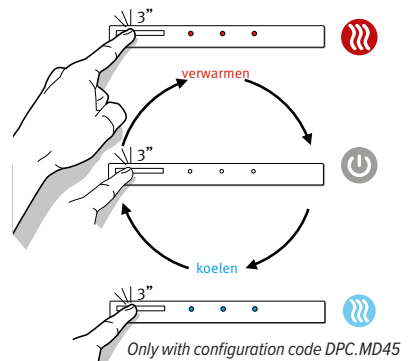
🌀 - 🌀 - 🌀 3 speeds. Activator speed is set according to the unit's length.

6.1.1. Control

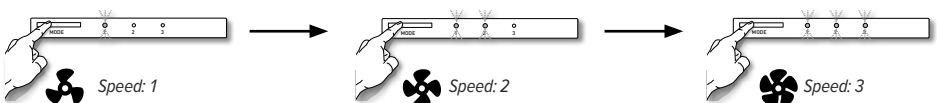
Press the button until the desired mode is reached (± 3 sec.).

⚠️ Red LEDs are flashing: the water temperature of the supplied water is too low ($T_w < 28^{\circ}\text{C}$).

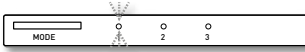
🔵 Blue LEDs are flashing: the water temperature of the supplied water is too high ($T_w > 20^{\circ}\text{C}$).



Manually raising / lowering the fan speed:

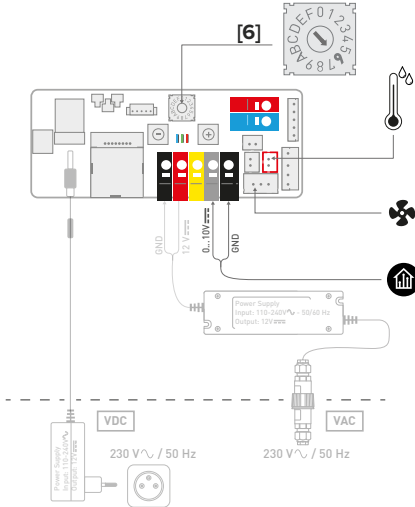


6.2.1. Notifications






Error sensor [3] - Check the water temperature sensor

6.2. 0-10VDC INPUT / HOME AUTOMATION - DPC.MD61 / DPC.MD62



The device is controlled via home automation. The unit starts as soon as there is a 0-10V control signal and the set water temperature has been reached.

-  The unit starts as soon as the water temperature is $> 28^{\circ}\text{C}$ and the control signal is 0-10V.
-  Only with configuration code DPC.MD45
The unit starts as soon as the water temperature is $< 20^{\circ}\text{C}$ and the control signal is 0-10V.
-  Activator speed in function of the incoming control signal.

7. SETTINGS VIA CIRCUIT BOARD CONTROLLER

7.1. ADJUSTING THE WATER TEMPERATURE

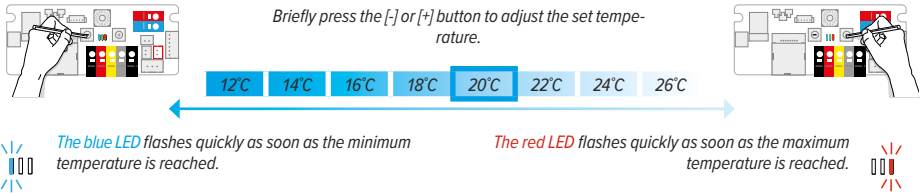
The unit starts from the set temperature **20** / **28**.

7.1.1. Setting the maximum water temperature for cooling

By setting the temperature lower, the unit will start later. If the water temperature is set higher, the unit will start faster.

1. Start setup mode: hold the [-] button until the blue LED flashes 5x and release.

2.



Automatic control: The green LED lights up when the water temperature (supply water) is lower than the set temperature.

3. Exit setup mode: hold the [-] button until the blue LED flashes 5x and release.

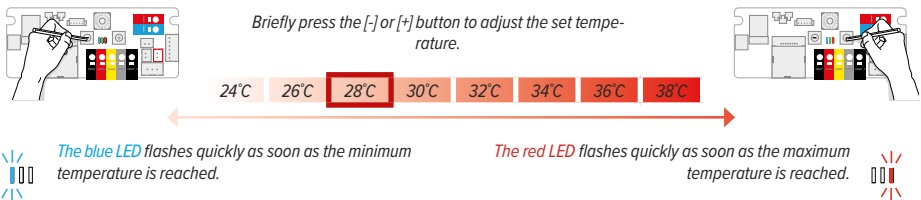
7.1.2. set minimum water temperature heating

By setting the temperature higher, the unit will start later. If the water temperature is set lower, the unit will start faster.

⚠ When using a heat pump, it may be necessary to set the water temperature at a lower setting.

1. Exit setup mode: hold the [+] button until the red LED flashes 5x and release.

2.



Automatic control: The green LED lights up when the water temperature (supply water) is lower than the set temperature.

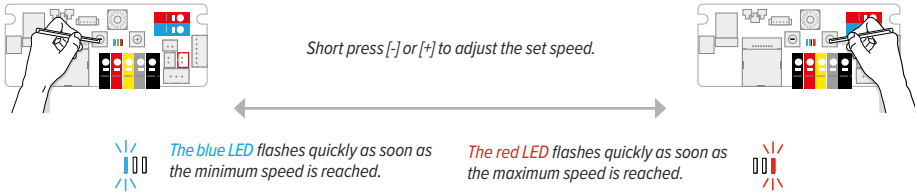
3. Exit setup mode: hold the [+] button until the red LED flashes 5x and release.

⚠ After 30 seconds, the new settings are automatically saved and the device returns to the selected mode.

7.2. SETTING FANSPEED

7.2.1. Without control panel

1. Put the device in the mode that you want to adjust: Cooling ❄️ / Heating 🔥
- 2.



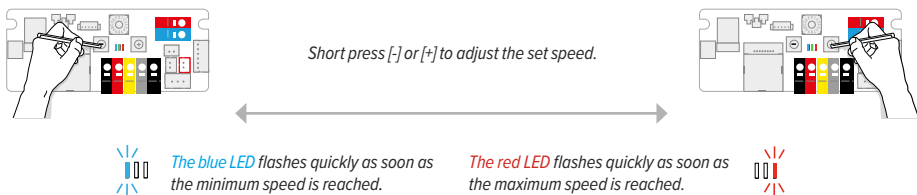
SPEED %

50 55 60 65 70 75 80 85 90 95 100 105 110 115 120

3. After 30 seconds, the new settings are automatically saved and the device returns to the selected mode.

7.2.2. With control panel

1. Put the device in the mode that you want to adjust: Cooling ❄️ / Heating 🔥
2. Put the device in the speed that you want to adjust: Speed 1 🌀 / Speed 2 🌀 / Speed 3 🌀
- 3.

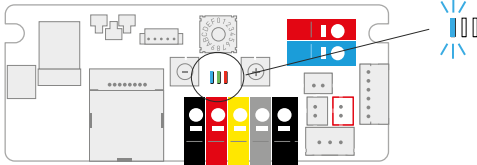


SPEED %

50 55 60 65 70 75 80 85 90 95 100 105 110 115 120

4. After 30 seconds, the new settings are automatically saved and the device returns to the selected mode.

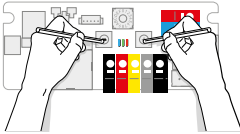
7.3. CIRCUIT BOARD ERROR CODE



Error sensor [3] - Check the water temperature sensor

7.4. FACTORY RESET

1. Disable power charge.



2. Press and hold down both the [-] and [+] button on the circuit board and switch on the power again. The blue LED will light up, followed by the green LED 2 seconds later and the red LED 4 seconds later. Release the buttons as soon as all 3 LEDs are flashing.
3. The controller will return to the Factory settings, all LEDs will flash for 10 seconds. The controller will return to the Factory Default settings, all LEDs will flash for 8 seconds.

EN

8. WARRANTY CONDITIONS

1. The guarantee is valid only if the equipment is properly and correctly used, by its first owner and if installed in accordance with the norms and instructions as stipulated in the instruction leaflet and the current practices.
2. The guarantee only applies to the equipment and the spare parts. Jaga has the choice between repair and replacement of the equipment or the spare parts. If there has been a change in the model, Jaga is authorised to replace the guaranteed equipment with an equivalent equipment or equivalent spare parts. In those cases where the guarantee claim is received, during the first six months after the start of the guarantee, on all labour and transport costs.
3. The period of guarantee is mentioned in this certificate. A repair or replacement does not change anything to the original period of guarantee.
4. No guarantee is granted on equipment or spare parts lacking information concerning type or series, or on equipment where this information has been removed or altered, or on equipment that has been repaired or modified by persons not authorized by Jaga.
5. The customer is responsible for the damage in the cases where the damage is due to errors of placement, fittings, electrical connections, faulty or damaged electrical installations or appliances, erroneous voltage or hydraulic pressure and all other errors not related to the product delivered by Jaga. The guarantee is also revoked when nonsuited parts are applied. The guarantee for our heat exchangers not valid if they are emptied at set times or during a certain period, or if they are heated by means of industrial water, steam or water saturated by great quantities of oxygen. The quality of the system water has to be in accordance with the VDI 2035-2 directives. The guarantee is also revoked when the heat exchangers are placed in aggressive atmospherical surroundings (ammonia, caustic substances). Lacquered radiators should not be used in humid spaces. Lacquered radiators should not be used in the following areas: above a bath with a built-in shower unit, in a shower cubical or next to it, in a swimming pool (chlorine) or in a sauna.
6. Jaga does not give a guarantee on faulty equipment due to incorrect handling and/or use of the equipment, the dropping of the equipment or the transport without the necessary precautions, or for all equipment that is built in, in a way that it cannot be reached normally. The guarantee is valid only if the equipment is properly and correctly used, by its first owner and if installed in accordance with the norms and instructions as stipulated in the instruction leaflet and the current practices.
7. In all cases where the guarantee is granted but where the intervention occurs later than 6 months after the start of the guarantee, and in all other cases, labour and transportation costs are calculated according to scales set by Jaga. Customers can get information on those scales either from our sales administration personnel, or from the maintenance engineer.
8. All interventions not covered by the guarantee have to be paid in cash to the maintenance engineer.
9. The guarantee starts on the date of the invoice. If the invoice is not available, the serial number or the date of production prevails.
10. Only the courts of judicial district Hasselt (Belgium) are authorised to deal with disputes arising from this guarantee. It will apply Belgian law even when sales involved are subjects of EU member states as well as non-EU member countries.



Jaga N.V., Verbindingslaan 16, B-3590 Diepenbeek
Tel.: +32 (0)11 29 41 11, Fax: +32 (0)11 32 35 78
info@jaga.be, www.jaga.com
27200.23109011 - 09 06 2020, 09:44